

Переключатели температуры

Серия для высоких температур

Серия из нержавеющей стали • Модель TWG

Корпус:

нержавеющая сталь, крышка байонетного типа с защелкой

Пылевлагозащита: IP65 (по EN 60 529 / МЭК 529)

Чувствительный элемент: газозаполненный манометрический (SAMA Класс III B)

Диапазоны: -30 ... +70 до 0 ... 600 °C (смотри раздел 3, страницы 2)

Допустимая окружающая среда: -20 ... +70°C

Капилляр (не для кода "B"): длина, смотри раздел 2, страницы 2
нержавеющая сталь, армированная

Шток: \varnothing 12 мм, нержавеющая сталь

Электрические присоединения:

Проводные соединения: $\frac{1}{2}$ " NPT внутр. (варианты пункт 4 2 страницы)

Электрические присоединения: через внутренние клеммы

Заземление: 1 внутреннее и 1 внешнее через винты
с макс. площадью сечения проводов 4 мм²

Электроконтакты: 1 или 2 микропереключателя SPDT с фиксированной или настраиваемой точкой (смотри пункт 1.3 2 страницы)

Функция DPDT определяется двумя переключателями SPDT с одновременным действием в 0.2% от диапазона.

Повторяемость: \pm 0,5% от диапазона

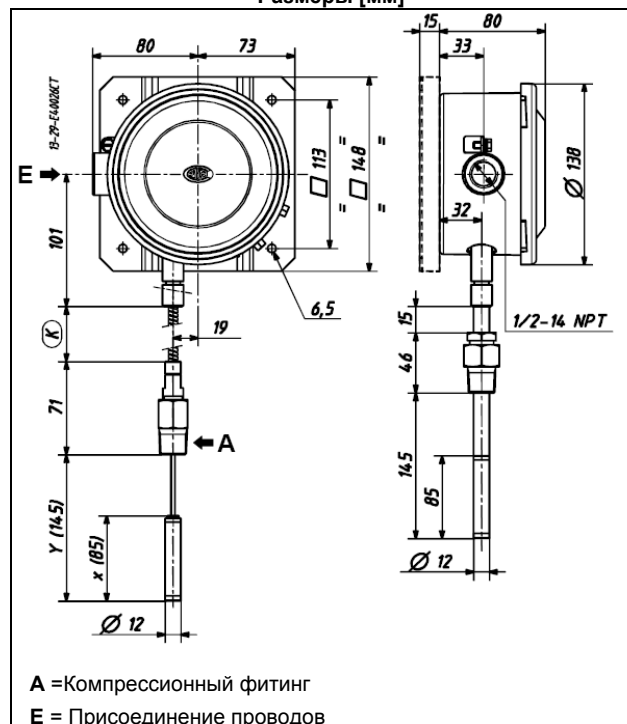
Настройка точки срабатывания: через настроенный винт, доступный после снятия крышки. Настройка точки срабатывания по всему диапазону и, в случае 2 микропереключателей, независимо для каждого.

Присоединение к процессу: компрессионный фитинг, $\frac{1}{2}$ " NPT, нержавеющая сталь, скользящий по штоку или капилляру (варианты смотри раздел 4, страницы 2)

Установка: без капилляра (код "B"): непосредственное
С капилляром (код "C"): поверхностной или 2" трубу
(с доп. скобой)


IP65

Размеры [мм]



Масса [кг]: 2,1 (K = 2m)

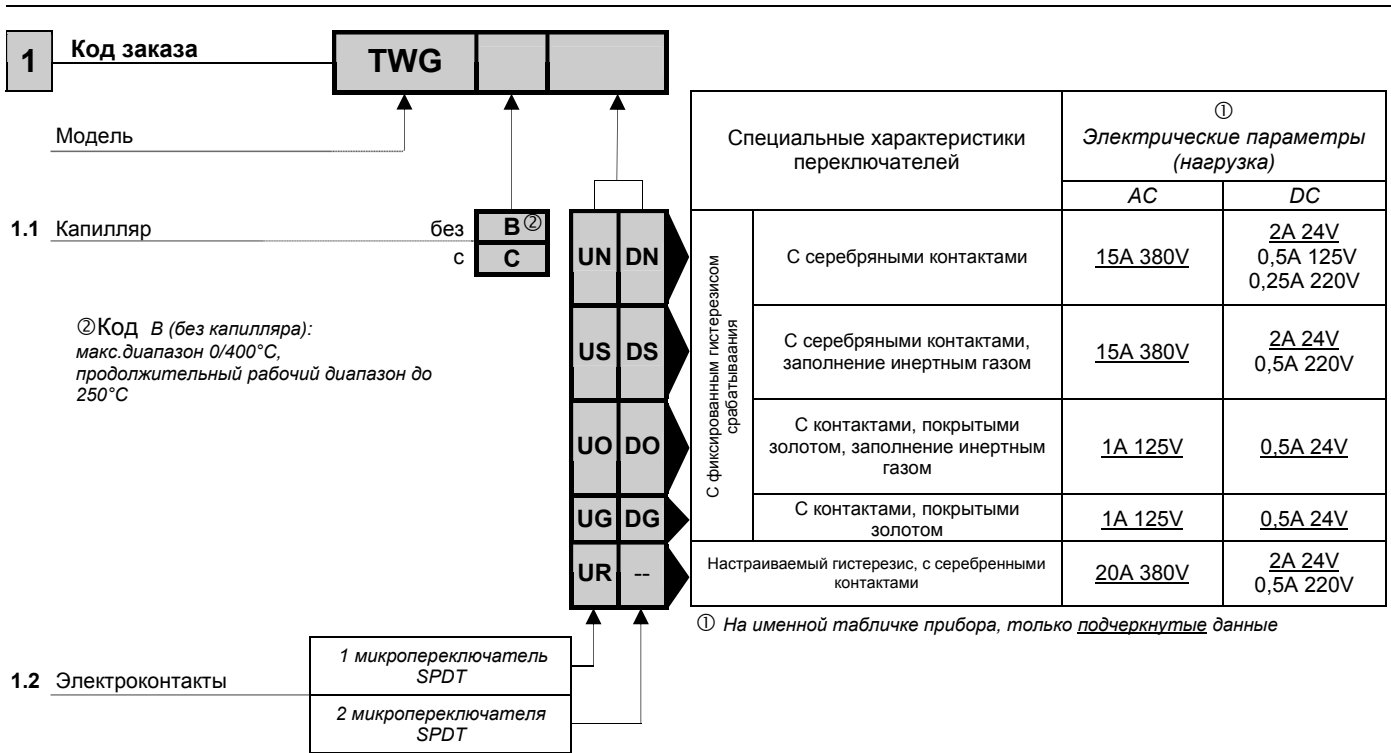
Руководство по эксплуатации: NI-401 RU

Код заказа:

Код заказа - (Длина капилляра) – Диапазон – Присоединение к процессу - Электрические присоединения - Варианты.

Пример:

TWGCUN - K 2м - 0/100 °C - 1/2" NPT внешн - 1/2" NPT внутр



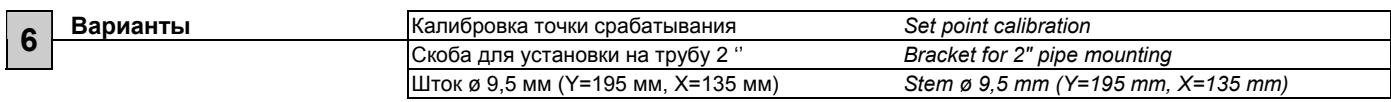
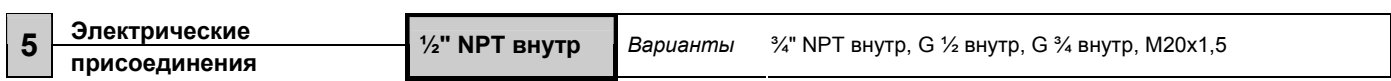
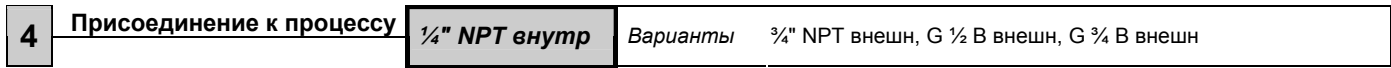
Глубина погружения Y (смотри чертежи, страницы 2) может быть различна, макс до K-150 мм. Остаточная длина K может быть уменьшена.
Пример: K=6 м Y= 145 мм Y_{макс.}= 6·150 = 900 мм

3 Диапазоны

°C	-30/+70	0/100	0/160	0/250	0/400	0/600
Допустимая температура °C	120	120	190	300	500	600
Максимальный гистерезис	U °C	4,5	4,5	5	6	10
	D °C	4,5	4,5	5	6	10
	R	10÷30	10÷30	10÷35	15÷45	30÷90

U = Переключатель UN, US, UO, UG D = Переключатель DN, DS, DO, DG R = Переключатель UR

③ Размер штока X=102 мм, Y=163 мм



Спецификации и размеры, приведенные в данном документе, отражают техническое состояние изделия на момент выхода данного документа из печати. Возможные технические усовершенствования конструкции и замена комплектующих производятся без предварительного уведомления.

WIK A Alexander Wiegand GmbH & Co. KG
Alexander Wiegand Straße 30 · 63911 Klingenberg · Germany
Tel. (+49) 93 72/1 32-0 · Fax (+49) 93 72/1 32-4 06/4 14
www.wika.de · E-Mail: info@wika.de



Продукт изготовлен
Ettore Cella SpA
Viale De Gasperi, 48
20010 Barregio (Milano) · Italy

