

Термометр с капилляром Модель 70, с корпусом из CrNi-стали и капилляром

WIKА Типовой лист ТМ 81.01

Применение

- Промышленность холодильного оборудования
- Машиностроение
- Пищевая промышленность

Особенности

- Корпус, капилляр и шток из CrNi-стали
- Конструкция в соответствии с DIN EN 13190



Термометр с капилляром, Модель 70

Описание

Номинальные размеры
100

Измерительный принцип
Пружина Бурдона

Передающая жидкость
< 200°C Ксилол
> 200°C Силиконовое масло

Класс точности
Класс 2

Номинальное использование
смотри DIN 13190

Пылевлагозащита
IP 56 (EN 60 529 / IEC 529)

Выход капилляра
снизу

Корпус
CrNi-Сталь

Оправа
Статорное (байонентного типа), CrNi-сталь обычной отделки

Подключение
Непосредственное, CrNi-сталь 1.4571

Капилляр
Длина по спецификации заказчика
диаметр 2 мм, CrNi-сталь 1.4571, радиус загиба не меньше чем 6 мм

Шток
диаметр 8 мм, CrNi-сталь 1.4571

Циферблат
Белый алюминий, с черными буквами по DIN 13 190

Стрелка

Черная стрелка из алюминия, с возможностью настройки

Стекло

Инструментальное

Монтажные принадлежности

- 3-кантовый фланец для установки на поверхность (код Н)
- Кронштейн для установки на поверхность из алюминия (код М)

Дополнительные варианты

- Шкала °F, K, °C/°F (двойная шкала)
- Окно из безопасного стекла или пластика
- Компенсация погрешности изменения температуры окружающей среды
- Класс точности 1,0
- Защитные гильзы по DIN (Data Sheet TM 90.01) или спецификации заказчика
- Кронштейны для установки на поверхность из различных материалов

Показывающий-, измерительный¹⁾ диапазоны

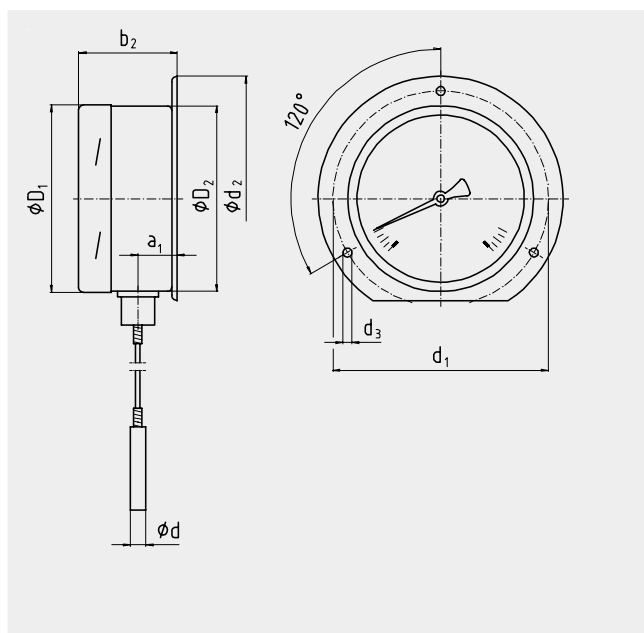
Диапазон	Измерительный диапазон в °C ± °C	Погрешность	Цфа деления в °C
-80 ... +60	-60 ... +40	2	2
-60 ... +40	-50 ... +30	2	1
-40 ... +60	-30 ... +50	2	1
-30 ... +50	-20 ... +40	2	1
-20 ... +60	-10 ... +50	2	1
-20 ... +80	-10 ... +70	2	1
0 ... 60	+10 ... +50	2	1
0 ... 80	+10 ... +70	2	1
0 ... 100	+10 ... +90	2	1
0 ... 120	+20 ... +100	4	2
0 ... 160	+20 ... +140	4	2
0 ... 200	+20 ... +180	4	2
0 ... 250	+30 ... +220	5	5
0 ... 300	+30 ... +270	10	5

Модификации

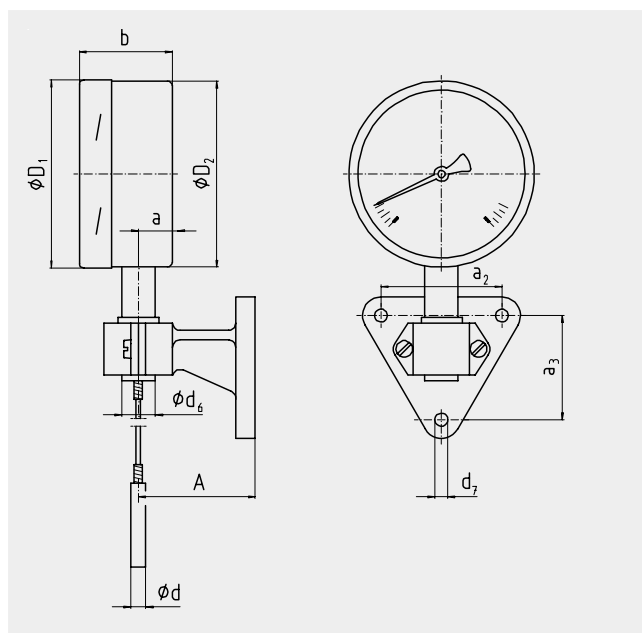
Модель	НР	Вход капилляра
H7008	100	снизу
M7010	100	снизу

Размеры в мм

Модель Н7008



Модель М7010, с установочным кронштейном



НР	Размеры в мм																			Масса в кг
	a	a ₁	a ₂	a ₃	b	b ₁	b ₂	d	d ₁	d ₂	d ₃	d ₆	d ₇	h	A	D ₁	D ₂	D ₃		
100	19	22	65	56	50	51	53	8	116	132	4.8	18	7	107	100	101	99	107	1.400	

Подключение по DIN

Подключение №1

Простой шток

Длина штока $l = 140, 200, 240$ или 290 мм

CrNi-сталь 1.4571

Удовлетворяет фитингам подключения №4

Подключение №2

Накидная гайка G 1/2 A

Длина штока $l_1 = 80, 140, 180$ или 230 мм

CrNi-сталь 1.4571

Удовлетворяет защитным гильзам по DIN 42 772

Подключение №3

- Накидная гайка G 1/2 или G 3/4

Длина штока $l_1 = 89, 126, 186, 226$ или 276 мм

CrNi-сталь 1.4571

Удовлетворяет защитным гильзам по DIN 42 772

- Накидная гайка M 24 x 1.5 по DIN 43 772

Подключение №4

Фитинг (скользящий по штоку)

G 1/2 A, G 3/4 A, M 18 x 1.5, 1/2 NPT или 3/4 NPT

Мин.длина погружения l_{\min} (зависит от диаметра штока d , диапазона и длины капилляра l_F)

Значения для штока с $d = 8$ мм:

l_{\min} около 100 мм для диапазона 0 ... 120 °C

l_{\min} около 100 мм для диапазона 0 ... 100 °C

Длина штока $l_1 =$ различна

Длина $L = l_1 + 40$ мм

CrNi-сталь 1.4571

Подключение №5

- Накидная гайка G 1/2

с фитингом G 1/2 A, G 3/4 A, 1/2 NPT или 3/4 NPT

Длина штока $l_1 = 63, 100, 160, 200$ или 250 мм

CrNi-сталь 1.4571

- Накидная гайка M 24 x 1.5 с фитингом M 18 x 1.5 по DIN 43 772 (только шток с диаметром 6 мм)

Подключение №6

Фитинг (скользящий по капилляру)

G 1/2 A, G 3/4 A, 1/2 NPT или 3/4 NPT

Мин.длина погружения l_{\min} (зависит от диаметра штока d , диапазона и длины капилляра l_F)

Длина монтажа $l_1 =$ различна,

по крайней мере $l_1 = l + 40$ мм

Длина капилляра l_F (в случае « штока)

CrNi-сталь 1.4571

Форма заказа

Модель / Номинальный размер / Диапазон / № и размер подключения / Монтажные принадлежности / Длина штока l_1 / Длина капилляра l_F / Дополнительные варианты

Спецификации и размеры, приведенные в данном документе, отражают техническое состояние изделия на момент выхода данного документа из печати. Возможные технические усовершенствования конструкции и замена комплектующих производятся без предварительного уведомления.

Размеры в мм

G	SW	i
G 1/2 B	27	20

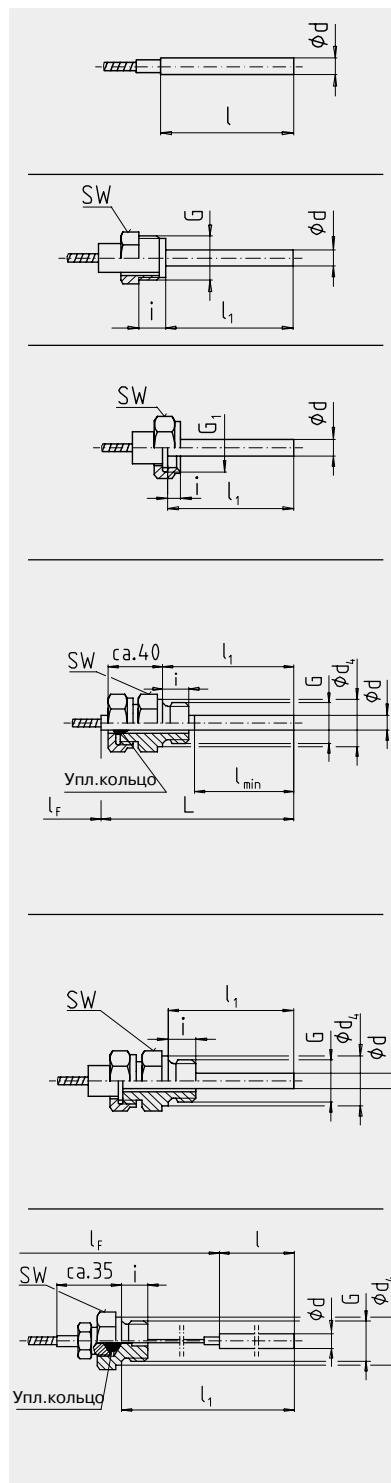
G ₁	SW	i
G 1/2	27	8,5
G 3/4	32	10,5
M24 x 1.5	32	13,5

G	SW	d ₄	i
G 1/2 B	27	26	14
G 3/4 B	32	32	16
M18 x 1.5	24	23	12
1/2 NPT	22	-	19
NPT	30	-	20

G	SW	d ₄	i
G 1/2 B	27	26	14
G 3/4 B	32	32	16
M18 x 1.5	24	23	12
1/2 NPT	22	-	19
3/4 NPT	30	-	20

G	SW	d ₄	i
G 1/2 B	27	26	14
G 3/4 B	32	32	16
1/2 NPT	22	-	19
3/4 NPT	30	-	20

$l_F =$ Длина капилляра



WIKAL
WIKAL Alexander Wiegand GmbH & Co. KG
 Alexander-Wiegand-Strasse 30
 63911 Klingenberg/Germany
 Telefon (+49) 93 72/132-0
 Telefax (+49) 93 72/132-406
 E-Mail info@wika.de
 www.wika.de