

Взрывозащищенные преобразователи давления

Модель E-10, стандартная серия

Модель E-11, с разделительной мембраной

WIKA Типовой лист PE 81.27



Применение

- Мониторинг
- Переработка/Химическая промышленность
- Нефтяная промышленность/Трубопроводы
- Измерения газовых сред

Специальные особенности

- FM-одобрение Пожаробезопасность для Класса 1, Раздел 2 взрывобезопасного применения
- Возможен выходной сигнал 4 ... 20 мА, 2-проводная схема или 1 ... 5 В, 3-проводная схема с низким сигналом по напряжению
- Спроектирован для применений с грубыми условиями эксплуатации
- NACE MR-01-75 совместимость
- Модернизация систем измерительного контроля

Описание

Преобразователи давления, моделей E-1X сконструированы для измерений давления в различных отраслях промышленности.

Данные преобразователи имеют стандартных выходной сигнал 4 ... 20 мА, 2 проводный (вариант: низкий по мощности выходной сигнал 0.5 ... 4.5 В / 1 ... 5 В), NEMA 4 X (IP 67) - пылевлагозащита, также обладают защитой от пиковых давлений, вибрации и низкая адсорбентность. Соответствие стандарту NACE MR-01-75 обеспечивает защиту от образования трещин, в результате воздействия газовых смесей.



Лев.рисунок. Преобразователь давления E-10
Прав.рисунок. Преобразователь давления E-11

Данные преобразователи сконструированы с пожаробезопасностью Класса 1 Раздел 2 для применения в взрывоопасных зонах.

Каждый преобразователь проходит испытания отделами качества, на соответствие установленному классу $\leq 0.5\%$.

В дополнение к этому, каждый преобразователь имеет компенсационный диапазон температуры, который учитывает температурный коэффициент дополнительной погрешности в широком диапазоне температур.

Технические данные

Модели E-10 / E-11

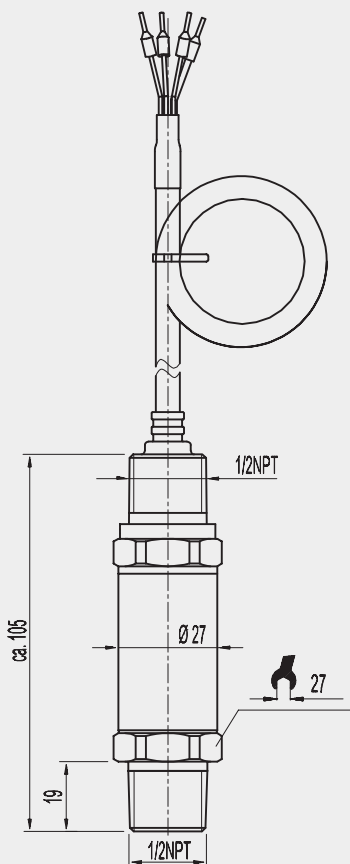
Диапазон измерений	бар	0.1	0.16	0.25	0.4	0.6	1	1.6	2.5	4	6	10
Предельно допускаемое давление	бар	1	1.5	2	2	4	5	10	10	17	35	35
Предел прочности	бар	2	2	2.4	2.4	4.8	6	12	12	20.5	42	42
Диапазон измерений	бар	16	25	40	60	100	160	250	400	600	1000	
Предельно допускаемое давление	бар	80	50	80	120	200	320	500	800	1200	1500	
Предел прочности	бар	96	250	400	550	800	1000	1200	1700	2400	3000	
{Абсолютное давление: от 0 ... 0.25 бар абс до 0 ... 16 бар абс}												
Материалы												
■ Части конт. с измер. средой												
➢ Модель N-10		Нержавеющая сталь (≥ 25 бар нержавеющая сталь и Elgiloy)										
➢ Модель N-11		Нержавеющая сталь {Hastelloy}										
		Уплотнительное кольцо: NBR {Viton}										
■ Корпус		Нержавеющая сталь										
Разделительная жидкость		Синтетическое масло (только для диапазонов до 0 ... 16 бар или с разделительной мембраной)										
Напряжение питания U _B	DC V	10 < U _B < 30 для 4 ... 20 мА, 2-проводная 6 < U _B < 30 для 1 ... 5 В, 3 проводная низковольтная система										
Выходной сигнал и максимальная нагрузка R _A		4 ... 20 мА, 2-проводная R _A ≤ (U _B - 10 В) / 0.02 А с R _A в Ом и U _B в Вольт 1 ... 5 В, 3-проводная R _A > 10 КОм										
Подстройка нуля/диапазона	%	± 10 при помощи потенциометра										
Время срабатывания (10 ... 90 %)	мс	≤ 1 (≤ 10 мс при температуре измеряемой среды < -30 °С для диапазонов										
		≤ 0.5 (по предельной точке калибровки)										
Погрешность *)	% от диапазона	≤ 0.25 (BFSL)										
	% от диапазона	≤ 0.1										
Гистерезис	% от диапазона	≤ 0.05										
Повторяемость	% от диапазона	≤ 0.2 (при соответствующей эксплуатации)										
Стабильность в течение года	% от диапазона											
Допустимая температура		-30 ... +100 °С {-40 ... +105 °С}		-22 ... +212 °F {-40 ... +221 °F}								
■ Измеряемой среды		-30 ... +100 °С {-40 ... +105 °С}		-22 ... +212 °F {-40 ... +221 °F}								
■ Окружающей среды		-40 ... +105 °С {-50 ... +105 °С}		-40 ... +221 °F {-58 ... +221 °F}								
■ Хранения		0 ... +80 °С		32 ... +176 °F								
■ Компенсации												
Температурный коэффициент в диапазоне компенсации		≤ 0.2 / 10 К (< 0.4 для диапазонов < 250 мбар)										
■ ТК нуля	% от диапазона	≤ 0.2 / 10 К										
■ ТК диапазона	% от диапазона	89/336/EWG влияние излучения и помехоустойчивость по EN 61 326										
Данные по ЭМИ		97/23/EG Европейская директива – оборудование давление, Часть 1										
Одобрение применения		<ul style="list-style-type: none"> ■ FM Взрывозащищенный для: Класс 1, Раздел 1, Группы А, В, С и D ■ Проверка отсутствия возгорания для: Класс 2 и 3, Раздел 1, Группы Е, F и G FM Стандарт в соответствии с классами 3600, 3615 and 3810 										
		10										
HF-защита	В/м	4										
Напряжение пробоя	кВ	1000 в соответствии с IEC 770 (механический удар)										
Защищенность от ударных нагрузок	g	20 в соответствии с IEC 770 (вибрация в условиях резонанса)										
Защищенность от вибрации	g	Защита от переплюсовки										
Защита электроники		По IEC 60529 / EN 60529, смотри страницу 3										
Пылевлагозащита		Около 0.2 (0.4 lb)										

*) Калибровка в вертикальном положении с подводом давления снизу.

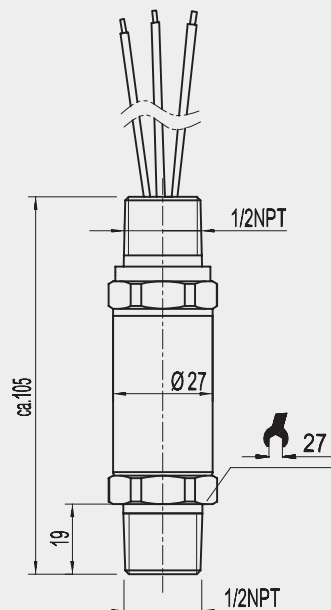
{ } Исполнения прибора, выполненные в {} скобках, являются дополнительными. Поставляются за отдельную плату.

Размеры в мм

1/2 внешняя резьба с кабелем 1,6 м
IP 67 (NEMA 4X)
Код: 2X

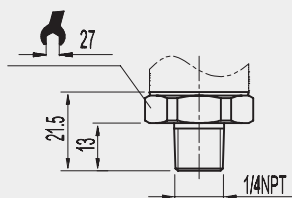


1/2 внешняя резьба с кабелем 1,6 м,
проводные выводы
IP 67 (NEMA 4X)
Код: 2X



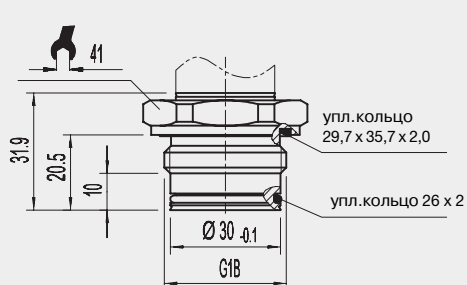
Присоединение к процессу

1/4 NPT по „US-стандартам
для резьбовых соединений
NPT“
Код: N

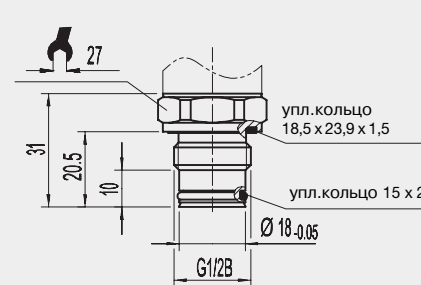


Присоединение к процессу с разд. мембраной

G 1 В с уплотнительным
кольцом
(0 ... 0.1 до 0 ... 1.6 бар)
Код: 85



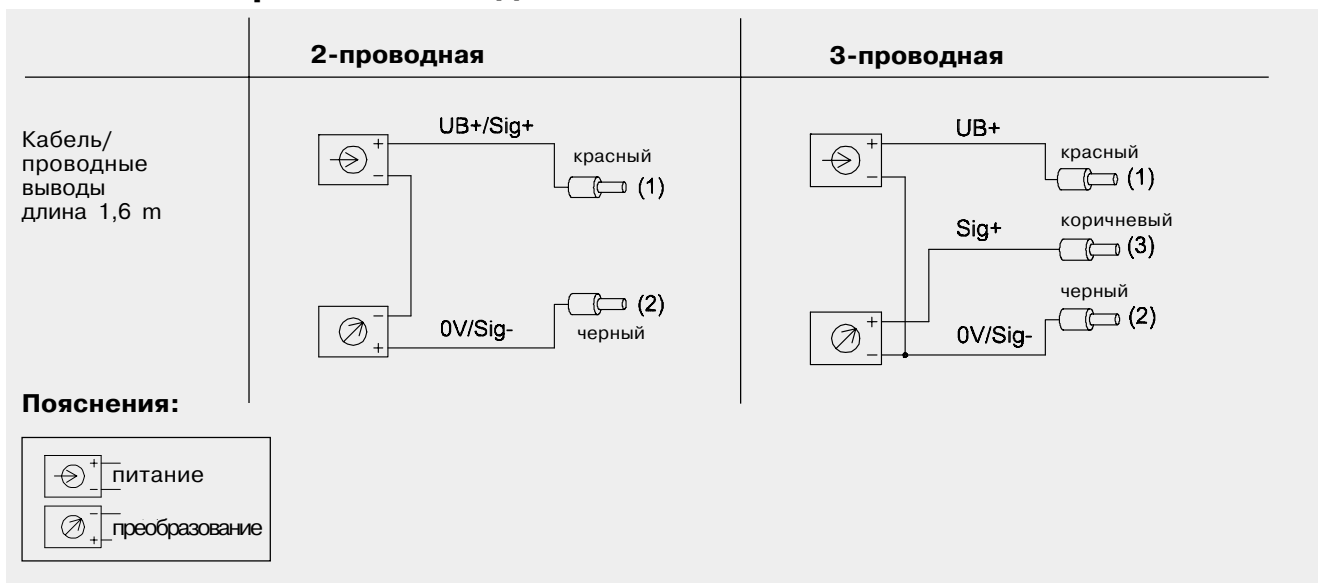
G 1/2 В с уплотнительным
кольцом
(0 ... 2.5 до 0 ... 600 бар)
Код: 86



Другие присоединения по запросу

Данные по отборным устройствам и гнездам вы можете найти в типовом листе IN 00.14, или на www.wika.de/download.

Схемы электрических соединений



Подробная информация

Более подробную информацию (типовые листы, инструкции и т.д.) вы можете найти на www.wika.de.



Другие преобразователи давления для взрывоопасных зон



Левый рис. Модель N-10 Пожаробезопасный
Правый рис. Модель IS-1X Взрывозащищенный

Спецификации и размеры, приведенные в данном документе, отражают техническое состояние изделия на момент выхода данного документа из печати. Возможные технические усовершенствования конструкции и замена комплектующих производятся без предварительного уведомления.

