

Преобразователи давления в полевом исполнении

Модель F-20, стандартная версия

Модель F-21, с разделительной мембраной

WIKA Типовой лист PE 81.19

Применение

- Химическая промышленность
- Пищевая промышленность
- Фармацевтика
- Тяжелые условия эксплуатации
- Машиностроение

Специальные особенности

- Диапазоны измерений от 0...0.1 бар до 0...1000 бар
- Все унифицированные выходные сигналы
- Компактные размеры и прочная конструкция
- Все части из нержавеющей стали
- Оптимальность электрических присоединений



Слева - Преобразователь давления F-20
Справа - Преобразователь давления F-21

Описание

Прочный и компактный

Вследствие специальной конструкции, данный преобразователь в полевом исполнении может быть использован в наиболее тяжелых условиях. Так как он не имеет грубых поверхностей он идеально подходит для использования в пищевой и подобных ему промышленности, также как и на рынке фармацевтики.

Удобное электрическое присоединение

Сложная конструкция данного преобразователя дает очень простое электрическое подключение. Оно реализуется через головку преобразователя с использованием легко доступных зажимных клемм. Требуемая длина кабеля может быть подстроена на месте эксплуатации преобразователя.

Переменная структура

Пылевлагозащита корпуса полностью из нержавеющей стали - IP 67.

Все части контактирующие с измерительной средой - из нержавеющей стали и герметично спаяны.

Вследствие этого отсутствует необходимость в использовании дополнительных уплотнений, которые могли бы контактировать с измерительной средой.

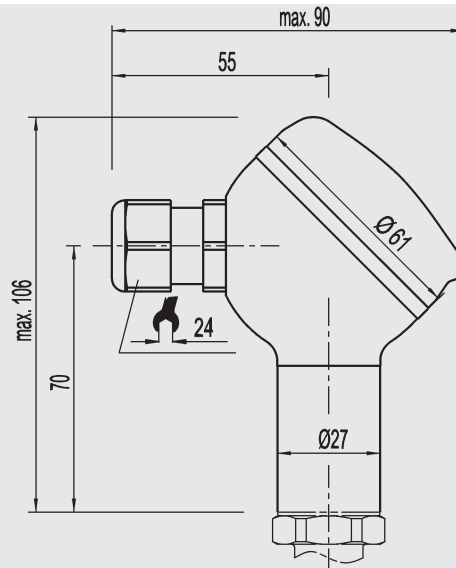
Высокое разнообразие вариантов подключения к процессу измерения дают широкие возможности применения. Скрытая электроника и небольшие размеры преобразователя дают оптимальную защиту от ударных воздействий и вибрации. Преобразователи с выходным сигналом 4-20 мА также имеют тестовую цепь, которая дает возможность проверки измерительной цепи без демонтажа преобразователя.

Модель F-21 с разделительной мембраной подходит для измерения давления сильновязких, кристаллизующихся и других сред, воздействия которых могут нарушить работы стандартных преобразователей давления.

Диазоны измерений	бар	0.1	0.16	0.25	0.4	0.6	1	1.6	2.5	4	6	10
Предельно допускаемое давление	бар	1	1,5	2	2	4	5	10	10	17	35	35
Предел прочности	бар	2	2	2.4	2.4	4.8	6	12	12	20.5	42	42
Диазоны измерений	бар	16	25	40	60	100	160	250	400	600	1000 ¹⁾	
Предельно допускаемое давление	бар	80	50	80	120	200	320	500	800	1200	1500	
Предел прочности	бар	96	96	400	550	800	1000	1200	1700 ²⁾	2400 ²⁾	3000	
{Возможны вакуумный, избыточный, смешанный и диапазоны абсолютного давления}												
¹⁾ Только модель F-20.												
²⁾ Для модели F-21: значение указанное в таблице применяется только уплотнением является уплотнительное кольцо.												
Материалы		(другие материалы в разделе WIKA-разделители)										
■ Смачиваемые детали		Нержавеющая сталь										
> Модель F-20		Нержавеющая сталь {Гасстелой C4}; О-кольцо: NBR {Витон}										
> Модель F-21		Нержавеющая сталь										
■ Корпус		Нержавеющая сталь										
Разделительная жидкость ³⁾		Синтетическое масло {Галокарбонное масло для кислородных применений} ⁴⁾ {Одобрено FDA для пищевой промышленности}										
³⁾ Не для F-20 с диапазонами > 25 бар.												
⁴⁾ Температура измеряемой среды для кислородных применений: -30 ... +60 °C / -22 ... 140 °F Не может быть изготовлен для вакуумных и абсолютных диапазонов и для Модели F-21 > 40 бар.												
Напряжение питание U _B	DC В	10 < U _B ≤ 30 (11 ... 30 с выходным сигналом 4 ... 20 mA, 14 ... 30 с выходным сигналом 0 ... 10 В)										
Выходной сигнал и максимальная нагрузка R _A		4 ... 20 mA, 2-пров. R _A ≤ (U _B - 11 В) / 0,02 А с R _A в Ом и U _B в Вольт 0 ... 20 mA, 3-пров. R _A ≤ (U _B - 3 В) / 0,02 А с R _A в Ом и U _B в Вольт {0 ... 5 В, 3-пров.} R _A > 5 кОм, {0 ... 10 В, 3-пров.} R _A > 10 кОм										
Тестовая цепь/ макс.нагрузка R _A		Только для приборов с 4 ... 20 mA. R _A < 15 Ом										
Подстройка нуля/диапазона	%	± 10 через потенциометр в приборе										
Время срабатывания (10 ... 90 %)	мс	≤ 1										
Испытание силовым напряжением	DC В	500										
Погрешность ⁵⁾	% от диапазона	≤ 0.25 {0.125} ⁶⁾ (BFSL)										
	% от диапазона	≤ 0.5 {0.25} ⁶⁾ (по предельной точки калибровки)										
⁵⁾ Включая линейность, гистерезис и повторяемость. Калибровка в вертикальном положение с Подводом давления снизу.												
⁶⁾ Возможно только для диапазонов вне 0 ... 0.25 бар.												
Повторяемость	% от диапазона	≤ 0.05										
Стабильность в течение года	% от диапазона	≤ 0.2 (при соответствующей эксплуатации)										
Допустимая температура												
■ Измеряемой среды		-30 ... +100 °C {-40 ... +125 °C} ⁷⁾				-22 ... +212 °F {-40 ... +257 °F} ⁷⁾						
■ Окружающей среды		-20 ... +80 °C {-30 ... +105 °C}				-4 ... +176 °F {-22 ... +221 °F}						
■ Хранения		-40 ... +100 °C				-40 ... +212 °F						
Диапазон компенсации		0 ... +80 °C				32 ... +176 °F						
Также по EN 50178, Табл.7, Тип С, Класс 4КН использование, 1К4 Хранение, 1К3 Транспортировка												
⁷⁾ Время срабатывания F-20: ≤ 10 мс при температурах менее -30 °C (-22 °F) для диапазонов до 25 бар Время срабатывания F-20: ≤ 10 мс при температурах менее -30 °C (-22 °F)												
Температурный коэффициент в Компенсированном диапазоне												
■ ТК нуля	% от диапазона	≤ 0.2 / 10 К (< 0.4 для диапазонов 0 ... 0.1 и 0 ... 0.16 бар)										
■ ТК диапазона	% от диапазона	≤ 0.2 / 10 К										
СЕ-соответствие		89/336/EWG влияние излучения и помехоустойчивость EN 61 326 Классы А и В для влияния излучения 97/23/EG Европейская директива – оборудование давления (Модуль Н)										
Защищенность от ударных нагрузок	g	600 в соответствии с IEC 60068-2-27 (механический удар)										
Защищенность от вибрации	g	10 в соответствии с IEC 60068-2-6 (вибрация в условиях резонанса)										
Защита электроники		Защита от переплюсовки, перенапряжения и короткого замыкания										
Электрическое присоединение		С внутренними зажимными клеммами; площадь сечения макс. 2.5 мм ² , Терминалы заземления для медно-никелевого или {нерж.стали} резьбового подключения {доп.терминалы заземления для резьбового подключения из нерж.стали}										
Масса	кг	Около 0.35										

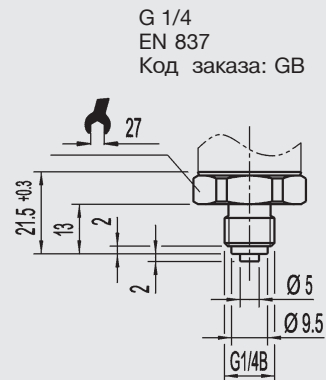
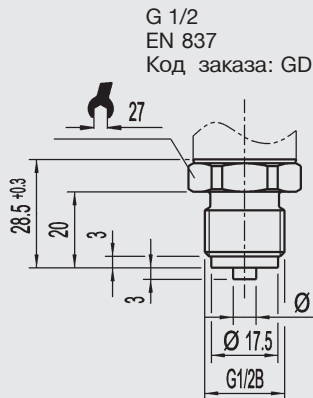
{ } Исполнения, выполненные в фигурных скобках { } являются дополнительными. Поставляются за отдельную плату.

Размеры в мм

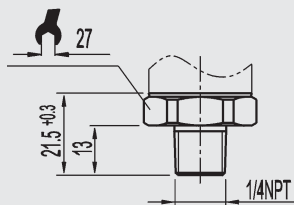


Пылевлагозащита IP 67
по IEC 60 529

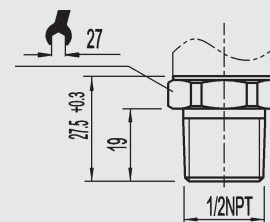
Присоединения к процессу F-20



1/4 NPT
по „ US-стандарту NPT“
Код заказа: NB



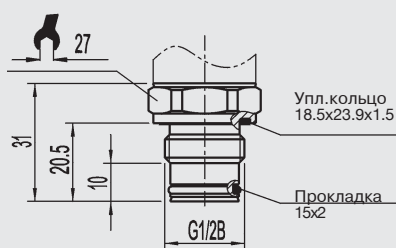
1/2 NPT
по „ US-стандарту NPT“
Код заказа: ND



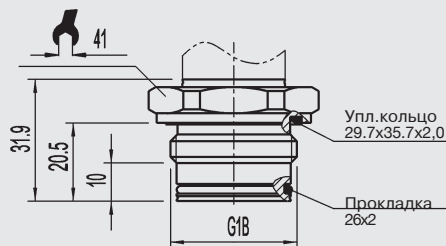
Другие по запросу

Присоединения к процессу F-21, разделительная мембрана

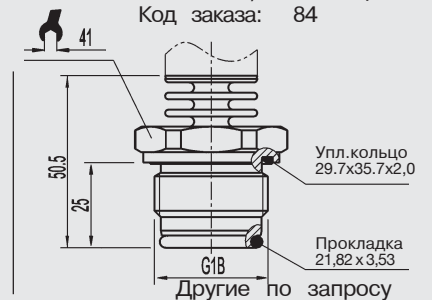
G 1/2 B
с или без охл.элемента
0 ... 2.5 up to 0 ... 600 bar
Код заказа: 86



G 1
0 ... 0.1 до 0 ... 1.6 бар
Код заказа: 85



G 1 по ENE G *) с
элементом охлаждения
до 150 °C / до 25 бар
Код заказа: 84

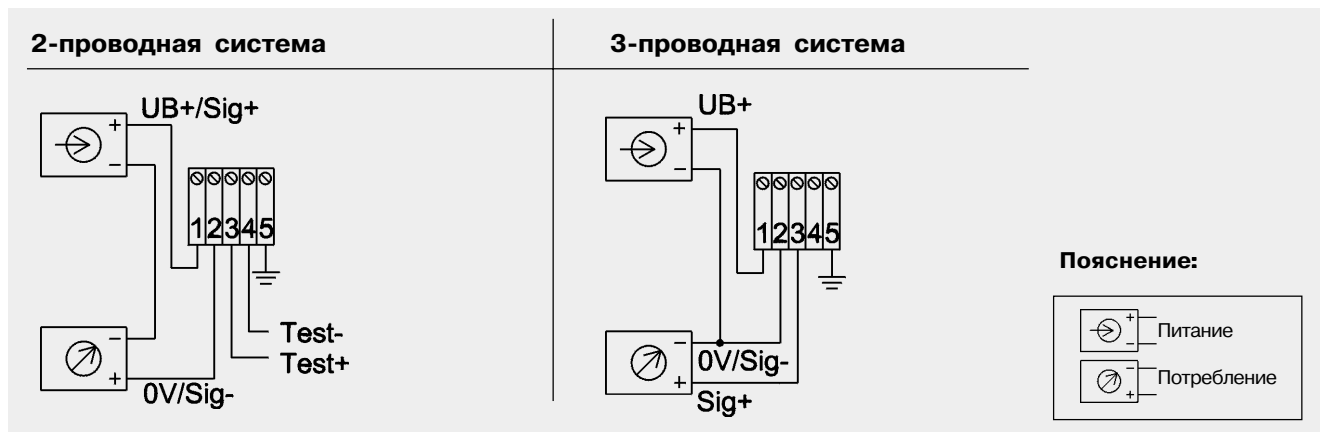


Другие по запросу

Данные по отборным устройствам и гнездам вы можете найти в типовом листе IN 00.14, или на www.wika.de/download.

*) Европейская группа по гигиеническому оборудованию

Схемы электрических соединений



Полевое исполнение для применений в опасных зонах



Модель IS-2* -F
смотри PE 81.50

Подробная информация

Более подробную информацию (типовые листы, инструкции и т.д.) вы можете найти на www.wika.de.



Спецификации и размеры, приведенные в данном документе, отражают техническое состояние изделия на момент выхода данного документа из печати. Возможные технические усовершенствования конструкции и замена комплектующих производятся без предварительного уведомления.

