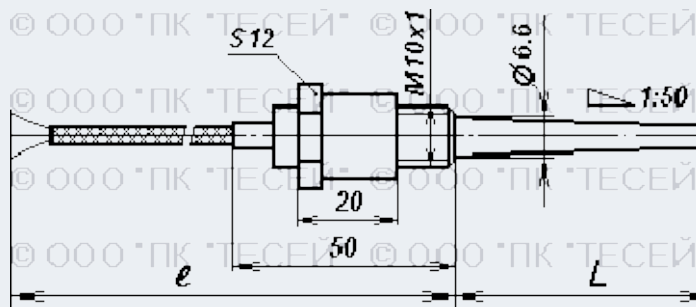


## Термометры сопротивления 305; тип ТСПТ

Предназначены для измерения температуры рабочей зоны термопластавтоматов и на линиях производства химического волокна.



ТСПТ 305-072

### Технические характеристики термометров сопротивления

Тип ТС	Модификация	Номинальная статическая характеристика (НСХ)	Класс допуска	диапазон рабочих температур, °С
ТСПТ	305	Pt100, Pt500	AA	от -50 до 150 (250*)
			A	от -50 до 300 (450*)
			B, C	от -50 до 500 (600*)
		50П, 100П	AA	от -50 до 250
			A	от -50 до 450
			B, C	от -50 до 600

\* - поставляются при наличии соответствующих чувствительных элементов; при заказе диапазон рабочих температур указывать в явном виде.

- **условное давление**  
0.1 МПа
- **материал защитного чехла**  
Л - латунь
- **время термической реакции** не превышает 16 с

### Перечень основных исполнений термометров сопротивления конструктивных модификаций 305

Длина монтажной части L, ГОСТ Р 8.625-2006: 60, 80, 100 мм.

Длину удлинительных проводов l выбирать из ряда: 500; 800; 1000; 1600; 2000; 2500; 3150 мм.

Тип ТС	Конструктивная модификация		НСХ	Кл. Сх.	Диаметр, D, мм	Длина монтажной части, L, мм		Максимальная длина проводов, l, мм	
	модификация	типовой вариант				min	max		
ТСПТ	305	-072	50П, 100П, Pt100, Pt500	A3, A4, B3, B4, C3, C4	6.6	65	100	3150	
			Pt100, Pt500			30			
			100П, Pt100W	B2, C2		65			1000
			Pt100			30			3150
			Pt500						