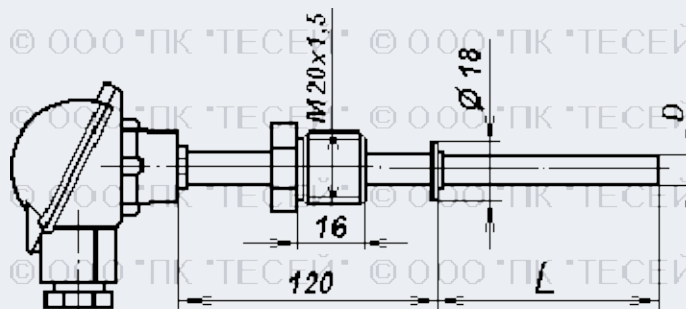


Термометры сопротивления 107, тип ТСПТ. Термометрические вставки ТВПТ 107

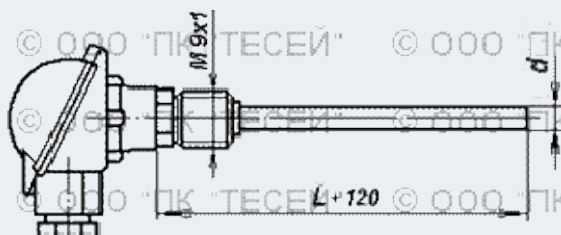
Предназначены для измерения температуры жидких и газообразных химически неагрессивных сред, а также агрессивных, не разрушающих материал защитного чехла.

Термометры сопротивления ТСПТ 107 имеют разборную конструкцию и состоят из защитного чехла и термометрической вставки ТВПТ 107.

Термометрическая вставка ТВПТ 107 изготавливается из капилляра диаметром 6 мм или из кабеля типа КНМС-Н диаметром 4,5 мм с никелевыми жилами и чувствительного элемента.



ТСПТ 107-020



ТВПТ 107-020

Технические характеристики термометров сопротивления

Тип ТС	модификация	Номинальная статическая характеристика (НСХ)	Класс допуска	диапазон рабочих температур, °С
ТСПТ, ТВПТ	107	50П, 100П, Pt100W**	AA	от -50 до 250
			A	от -50 до 450
			B, C	от -50 до 600
		Pt100, Pt500	AA	от -50 до 150 (250*)
			A	от -50 до 300 (450*)
			B, C	от -50 до 500 (600*)

* - поставляются при наличии соответствующих чувствительных элементов; при заказе диапазон рабочих температур указывать в явном виде;

** - чувствительный элемент платиновый проволочный ($\alpha=0,00385^{\circ}\text{C}^{-1}$).

- условное давление от 0 до 6.3 МПа
- материал защитного чехла

C₁₀ - сталь 12X18H10T (диаметр рабочей части 8, 10 мм);

C₁₃ - сталь 10X17H13M2T (диаметр рабочей части 10 мм)

- **время термической реакции** не превышает:
30 с - для ТС с диаметром рабочей части 10 мм;
20 с - для ТС с диаметром рабочей части 8 мм
- **максимальная температура** на переходной втулке (см. Указания по эксплуатации)

Перечень основных исполнений термометров сопротивления конструктивной модификации 107

Длина монтажной части L, ГОСТ Р 8.625-2006: 80, 100, 120, 160, 200, 250, 320, 400, 500, 630, 800, 1000, 1250, 1600, 2000, 2500, 3150 мм.

Тип ТС	Конструктивная модификация		НСХ	Кл. Сх.	Диаметр, D (d), мм	Длина монтажной части, L, мм		Материал защитного чехла
	модификация	типовой вариант				min	max	
ТСПТ	107	-020	50П, 100П, Pt100W, Pt100, Pt500	A3, A4, B3, B4, C3, C4	8, 10	80	3150	C ₁₀ , C ₁₃ *
			100П, Pt100, Pt500	B2, C2			1250	
ТВПТ			50П		4.5, 6.0	200	500	C ₁₀
			50П, 100П, Pt100W, Pt100, Pt500	A3, A4, B3, B4, C3, C4			3270	
			100П, Pt100, Pt500	B2, C2			1370	
			50П				620	

* - защитный чехол из стали 10X17H13M2T (C₁₃) изготавливается наружным диаметром 10 мм;

Примечания:

- ТС с двумя чувствительными элементами и трех- или четырехпроводной схемой соединений комплектуются клеммной головкой из алюминиевого сплава, вариант модификации -024 (см. обозначение клеммных головок);
- возможно изготовление ТС по классу AA с трех- или четырехпроводной схемой соединений.