



ME 65



MG 02

## **ДАТЧИКИ ДАВЛЕНИЯ**

**DM5007-3151**

Руководство по эксплуатации

**5Ш0.283.427 РЭ**

Интеллектуальные цифровые датчики давления ДМ5007-3151 относятся к новому поколению датчиков. В датчиках используется емкостная сенсорная система и современные цифровые технологии обеспечения высокой точности.

Руководство по эксплуатации содержит технические данные, описание принципа действия и устройства, а также сведения, необходимые для правильной эксплуатации интеллектуальных датчиков давления ДМ5007-3151 (в дальнейшем - датчики).

Руководство по эксплуатации распространяется на датчики, изготавливаемые для нужд народного хозяйства и для поставки на экспорт, в том числе для комплектации, а также для эксплуатации на объектах атомной энергетики (ОАЭ).

## 1 Описание и работа

### 1.1 Назначение

1.1.1 Датчики предназначены для работы в системах автоматического контроля, регулирования и управления технологическими процессами и обеспечивают непрерывное преобразование значения абсолютного (ДМ5007-3151ДА), избыточного (ДМ5007-3151ДИ) давления, разности давлений (ДМ5007-3151ДД), разрежения (ДМ5007-3151ДВ), а также избыточного давления-разрежения (ДМ5007-3151ДВИ) в электрический унифицированный выходной сигнал, а также цифровой сигнал на базе HART-протокола с отображением измеренного значения давления на ЖК-дисплее.

Контролируемые среды – неагрессивные некристаллизующиеся жидкости, газы и пары, в т.ч. кислород.

1.1.2 Условное обозначение датчика при заказе составляется по схеме, приведенной в приложении А. В зависимости от материалов, контактирующих с измеряемой средой, датчики изготавливаются в исполнениях, указанных в таблице А.1.

1.1.3 Датчики являются многопредельными и могут настраиваться на верхний предел измерений или диапазон измерений по стандартному ряду давлений ГОСТ 22520-85

или на верхний предел измерений или диапазон измерений, отличающийся от стандартного.

1.1.4 Датчики ДМ5007-3151-Вн и ДМ5007-3151-Ех являются взрывозащищенными.

Взрывозащищенные датчики с видом взрывозащиты «взрывонепроницаемая оболочка» имеют обозначение ДМ5007-3151-Вн, взрывозащищенные с видом взрывозащиты «искробезопасная электрическая цепь» имеют обозначение ДМ5007-3151-Ех.

1.1.5 Датчики ДМ5007-3151-Вн имеют уровень взрывозащиты «взрывобезопасный» с маркировкой по взрывозащите «1ExdIICT5» и соответствуют требованиям ГОСТ Р 51330.0-99, ГОСТ Р 51330.1-99. Датчики ДМ5007-3151-Ех имеют уровень взрывозащиты «особовзрывобезопасный» с маркировкой по взрывозащите «0ExiaIICT5X» и соответствуют требованиям ГОСТ Р 51330.0-99, ГОСТ Р 51330.10-99.

Знак «Х» в маркировке взрывозащиты прибора указывает на особые условия безопасной эксплуатации, связанные с тем, что питание приборов должно осуществляться от барьеров безопасности, блоков питания с выходными искробезопасными цепями с параметрами  $U_0 \leq 24$  В,  $I_0 \leq 120$  мА,  $C_0 \leq 0,06$  мкФ,  $L_0 \leq 1$  мГн, имеющих сертификат соответствия и разрешение Федеральной службы по экологическому, технологическому и атомному надзору на применение.

1.1.6 Датчики взрывозащищённого исполнения могут устанавливаться, в соответствии с ГОСТ Р 51330.13-99, гл.7.3 «Правила устройства электроустановок (ПУЭ)» и руководством по эксплуатации, во взрывоопасных зонах всех классов, в которых возможно образование взрывоопасных смесей категории ПА, ПВ и ПС групп Т1, Т2, Т3, Т4 и Т5 по ГОСТ Р 51330.5-99 и ГОСТ Р 51330.11-99.

1.1.7 Датчики применяются для работы со вторичной регистрирующей и показывающей аппаратурой, регуляторами и другими устройствами автоматики, машинами централизованного контроля и системами управления, воспринимающими стандартные сигналы постоянного тока (4-20) мА и цифрового сигнала на базе HART-протокола.

1.1.8 Датчики могут передавать информацию о давлении в цифровом виде по двухпроводной линии связи вместе с сигналом постоянного тока (4-20) мА. Этот цифровой сигнал может приниматься и обрабатываться любым устройством, поддерживающим протокол HART. Цифровой выход используется для связи датчика с ручным портативным HART-коммуникатором или с персональным компьютером (ноутбуком) через стандартный последовательный порт и дополнительный HART-модем, при этом может выполняться настройка датчика, выбор его основных параметров, перестройка диапазонов измерений, корректировка «нуля». Подключение HART-коммуникатора показано в приложении Б.

1.1.9 По устойчивости к климатическим воздействиям датчики имеют следующие исполнения по ГОСТ 15150-69:

- У2, но для работы при температуре от минус 40 до плюс 85 °С (без ЖК-дисплея);
- УХЛ3.1, но для работы при температуре от минус 20 до плюс 70 °С (с ЖК-дисплеем, основное исполнение);
- Т3, для работы при температуре от минус 10 до плюс 60 °С.

1.1.10 Датчики устойчивы к электромагнитным помехам, относятся к оборудованию класса А по ГОСТ Р 51522-99.

1.1.11 Датчики, поставляемые на ОАЭ, по устойчивости к электромагнитным помехам дополнительно соответствуют IV группе исполнения при оценке качества функционирования по критерию В ГОСТ Р 50746-2000.

1.1.12 Датчики, предназначенные для работы на ОАЭ, относятся к классу безопасности 2НУ по ПНАЭ Г-01-011-97.

## 1.2 Технические характеристики

1.2.1 Условные обозначения датчиков, коды моделей и диапазоны измерений для данной модели приведены в таблице 1.

Таблица 1

Условное обозначение датчика	Код модели	Диапазон измерений
ДМ5007-3151ДИ ДМ5007-315ДИ-Ех ДМ5007-3151ДИ-Вн	3	0,25; 0,40; 0,60; 1,00; 1,60; 2,50; 4,00; 6,30 кПа
	4	1,0; 1,6; 2,5; 4,0; 6,0; 10,0; 16,0; 25,0 кПа
	5	6; 10; 16; 25; 40; 63; 100; 160 кПа
	6	25; 40; 63; 100; 160; 250; 400; 630 кПа
	7	63; 100; 160; 250; 400; 630; 1600 кПа
	8	0,25; 0,40; 0,63; 1,60; 2,50; 4,00; 6,30 МПа
	9	0,63; 1,60; 2,50; 4,00; 6,30; 10,00; 16,00 МПа
	0	1,6; 2,5; 4,0; 6,3; 10,0; 16,0; 25,0; 40,0 МПа
ДМ5007-3151ДА ДМ5007-3151ДА-Ех ДМ5007-3151ДА-Вн	4	1,0; 1,6; 2,5; 4,0; 6,0; 10,0; 16,0; 25,0 кПа
	5	6; 10; 16; 25; 40; 63; 100; 160 кПа
	6	25; 40; 63; 100; 160; 250; 400; 630 кПа
	7	63; 100; 160; 250; 400; 630; 1600 кПа
	8	0,25; 0,40; 0,63; 1,60; 2,50; 4,00; 6,30 МПа
ДМ5007-3151ДД ДМ5007-3151ДД-Ех ДМ5007-3151ДД-Вн	3	0,25; 0,40; 0,60; 1,00; 1,60; 2,50; 4,00; 6,30 кПа
	4	1,0; 1,6; 2,5; 4,0; 6,0; 10,0; 16,0; 25,0 кПа
	5	6; 10; 16; 25; 40; 63; 100; 160 кПа
	6	25; 40; 63; 100; 160; 250; 400; 630 кПа
	7	63; 100; 160; 250; 400; 630; 1600 кПа
	8	0,25; 0,40; 0,63; 1,60; 2,50; 4,00; 6,30 МПа
ДМ5007-3151ДВ ДМ5007-3151ДВ-Ех ДМ5007-3151ДВ-Вн	3	0,25; 0,40; 0,60; 1,00; 1,60; 2,50; 4,00; 6,30 кПа
	4	1,0; 1,6; 2,5; 4,0; 6,0; 10,0; 16,0; 25,0 кПа
	5	6; 10; 16; 25; 40; 63; 100 кПа
ДМ5007-3151ДВИ ДМ5007-3151ДВИ-Ех ДМ5007-3151ДВИ-Вн	3	$\pm 0,125; \pm 0,200; \pm 0,315; \pm 0,500; \pm 0,800; \pm 1,250;$ $\pm 2,000; \pm 3,150$ кПа
	4	$\pm 0,50; \pm 0,80; \pm 1,25; \pm 2,00; \pm 3,15; \pm 5,00; \pm 8,00;$ $\pm 12,50$ кПа
	5	$\pm 3,0; \pm 5,0; \pm 8,0; \pm 12,5; \pm 20,0; \pm 31,5; \pm 50,0$ кПа

1.2.2 При выпуске предприятием-изготовителем датчик настраивается на верхний предел диапазона измерений, выбираемый в соответствии с заказом из ряда значений, указанных в таблице 1.

Настройка датчика на нестандартный верхний предел диапазона измерений выполняется по требованию заказчика.

Датчики могут быть по требованию заказчика запрограммированы на индикацию давления в следующих единицах измерения: кПа, МПа, кгс/см<sup>2</sup>, бар, мм рт. ст., мм вод. ст., атм.

1.2.3 Пределы допускаемой основной погрешности ( $\gamma$ ) датчиков, выраженной в процентах от верхнего предела диапазона измерений ( $P_B$ ), указаны в таблице 2.

Таблица 2

Модель датчика	Предел допускаемой основной погрешности $\pm \gamma, \%$	
	$P_{\max} \geq P_B \geq P_{\max} / 10$	$P_{\max} / 10 \geq P_B \geq P_{\max} / 25$
ДМ5007-3151 (3 – 5)	0,075; 0,1	$0,05(1+0,1P_{\max} / P_B)$
ДМ5007-3151 (6 – 0)	0,15; 0,25	$0,075(1+0,1P_{\max} / P_B)$

где  $P_{\max}$  – максимальный верхний предел диапазона измерений для данной модели датчика;  
 $P_B$  – верхний предел диапазона измерений модели, выбранный из ряда по таблице 1.

1.2.4 Предел допускаемой основной погрешности датчиков, проверяемых по цифровому сигналу в стандарте протокола HART ( $\gamma_{HART}$ ), не превышает значений  $\pm \gamma$ , указанных в таблице 2.

1.2.5 Вариация выходного сигнала ( $\gamma_I$ ) не превышает абсолютного значения допускаемой основной погрешности  $|\gamma|$ , значения которой указаны в таблице 2.

1.2.6 Характеристика выходного сигнала программируется в соответствии с требуемой функцией преобразования давления: линейная или изменяющаяся по закону квадратного корня.

1.2.7 Номинальная статическая характеристика датчика с линейно-возрастающей зависимостью аналогового выходного сигнала от давления на входе соответствует виду

$$I = I_H + \frac{(I_G - I_H)}{(P_G - P_H)} \cdot (P - P_H), \quad (1)$$

где  $I$  - текущее значение выходного сигнала, мА;

$P$  - значение измеряемого давления, МПа;

$I_B, I_H$  - верхнее и нижнее предельные значения выходного сигнала ( $I_H=4$  мА,  $I_G=20$  мА);

$P_B$  – тоже, что и в таблице 2, МПа;

$P_H$  - нижний предел диапазона измерений, МПа.

Для датчиков ДМ5007-3151ДА, ДМ5007-3151ДИ и ДМ5007-3151ДД  $P_H = 0$ .

1.2.8 Номинальная статическая характеристика датчика с функцией преобразования входного давления по закону квадратного корня соответствует виду

$$I = I_n + (I_e - I_n) \cdot \sqrt{\frac{P}{P_e}}, \quad (2)$$

где P - перепад входного давления.

1.2.9 Электрическое питание датчиков ДМ5007-3151, ДМ5007-3151-Вн осуществляется от источника постоянного тока напряжением от 12 до 45 В.

Схема внешних электрических соединений приведена в приложении Б.

1.2.10 При выборе напряжения питания датчика должно учитываться сопротивление нагрузки. Пределы допустимого напряжения питания в зависимости от сопротивления нагрузки (с учетом сопротивления линий связи) должны соответствовать границам рабочей зоны, показанной на рисунке 1.

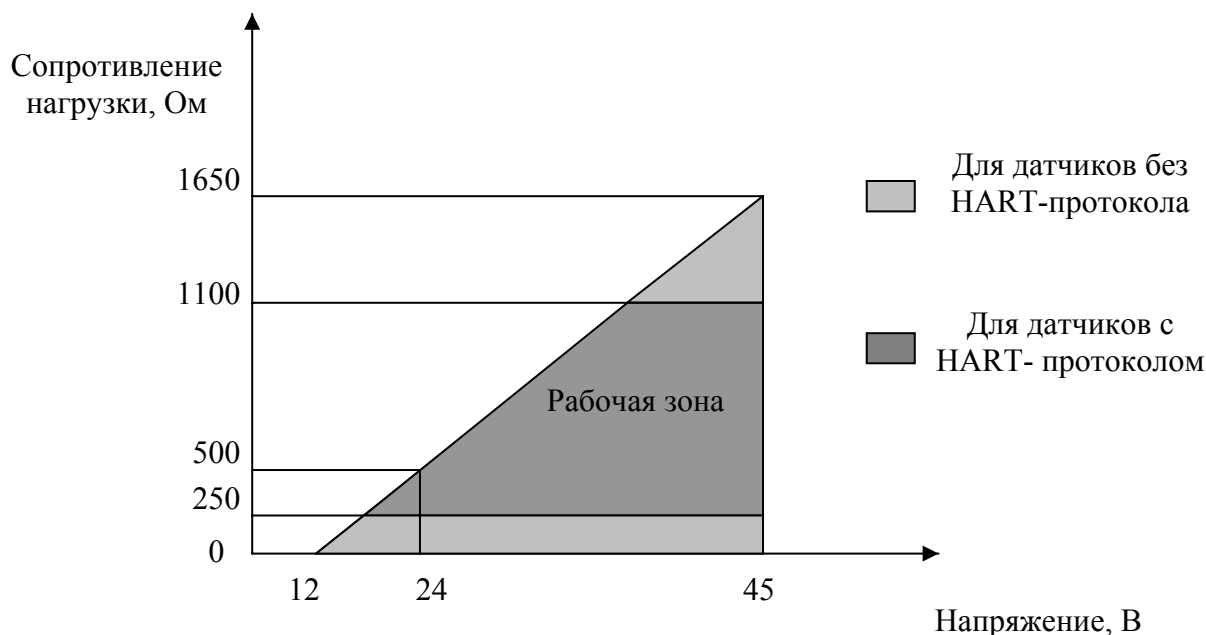


Рисунок 1 - Пределы допустимого напряжения питания в зависимости от сопротивления нагрузки

Диапазон сопротивлений нагрузки, обеспечивающей надежную работу прибора:

- по HART-протоколу от 250 до 1100 Ом;
- без HART-протокола от 0,2 до 1650 Ом.

1.2.11 Электрическое питание датчиков ДМ5007-3151-Ех осуществляется от искробезопасных цепей, имеющих вид взрывозащиты «искробезопасная электрическая цепь» с уровнем взрывозащиты «ia» для взрывоопасных смесей подгруппы ПС по ГОСТ Р 51330.11-99, при этом напряжение холостого хода  $U_0 \leq 24$  В, а ток короткого замыкания  $I_0 \leq 120$  мА.

Схема внешних электрических соединений датчиков с блоком искрозащиты представлена в приложении Б.

1.2.12 Потребляемая мощность датчика не более 1 В·А.

1.2.13 Датчики устойчивы к воздействию атмосферного давления от 84,0 до 106,7 кПа (группа Р1 ГОСТ 12997-84).

1.2.14 Дополнительная погрешность датчиков  $\gamma_T$ , вызванная изменением температуры окружающего воздуха в рабочем диапазоне температур, выраженная в процентах от диапазона изменения выходного сигнала, на каждые 10 °С не превышает значений, приведенных в таблице 3.

Таблица 3

Модель датчика	Дополнительная погрешность на каждые 10 °С, $\gamma_T$ %	
	$\gamma = 0,075$ %	$\gamma \geq 0,1$ %
ДМ5007-3151 (4 – 8)	$0,055 + 0,015 \cdot (P_{\max} / P_B)$	$0,075 + 0,015 \cdot (P_{\max} / P_B)$
ДМ5007-3151 (3, 9, 0)	$0,055 + 0,02 \cdot (P_{\max} / P_B)$	$0,075 + 0,02 \cdot (P_{\max} / P_B)$
где $P_{\max}$ , $P_B$ , $\gamma$ – тоже, что в таблице 2.		

1.2.15 Датчики устойчивы к воздействию относительной влажности окружающего воздуха:

- до 98 % при температуре плюс 25 °С и более низких температурах без конденсации влаги – для исполнения УХЛ3.1;

- до 100 % при температуре плюс 25 °С и более низких температурах без конденсации влаги – для исполнения У2;

- до 98 % при температуре плюс 35 °С и более низких температурах без конденсации влаги – для исполнения Т3.

1.2.16 По защищенности от проникновения внешних твердых предметов (пыли) и воды датчики соответствует степени защиты IP65 по ГОСТ 14254-96.

1.2.17 Датчики выдерживают воздействие вибрации с частотой (10-55) Гц и амплитудой смещения 0,35 мм по группе N2 ГОСТ 12997-84.

1.2.18 Значения пульсации выходного сигнала постоянного тока не превышают 0,6 % верхнего предела изменения выходного сигнала.

Пульсация выходного сигнала нормируется при сопротивлении нагрузки 250 Ом при отсутствии связи с датчиком по HART-каналу.

1.2.19 Датчик имеет электронное демпфирование выходного сигнала, которое характеризуется временем усреднения результатов измерения. Значение времени устанавливается в пределах от 0,2 до 32 с при настройке.

1.2.20 На дисплее датчика отображается следующая информация:

- значение измеряемого давления (PV) в установленных при настройке единицах измерения;
- значение измеряемого давления в процентах от установленного диапазона измерений (PV%);
- значение выходного тока (I);
- значение температуры датчика (T).

1.2.21 Датчик в процессе работы непрерывно выполняет процедуру самодиагностики и формирует сообщение о неисправности в виде установления аналогового выходного сигнала за пределами своего рабочего диапазона – менее 3,8 или более 21,5 мА (задается перемычкой на плате индикатора).

1.2.22 Если значение давления на входе выходит за рамки установленных пределов измерения, датчик ограничивает выходной сигнал значением 3,9 или 21 мА, в зависимости от значения входного давления.

1.2.23 Датчики выдерживают воздействие перегрузки в течение 15 мин давлением, указанным в таблице 4.

Таблица 4

Модель датчика	Давление перегрузки, МПа
ДМ5007-3151ДИ (3-8)	13,8 МПа
ДМ5007-3151ДИ (9)	31,2 МПа
ДМ5007-3151ДИ (0)	51,45 МПа
ДМ5007-3151ДА (ДД, ДВ и ДВИ)	13,8 МПа
Примечание - Датчики ДМ5007-3151ДД выдерживают одностороннее воздействие перегрузки в равной мере как со стороны плюсовой, так и минусовой камер.	

1.2.24 Датчики выдерживают воздействие переменного давления, изменяющегося в диапазоне от 20 до 70 % от верхнего предела диапазона измерений со следующим числом циклов:

20 000 – с верхним пределом диапазона измерений до 25 МПа;

15 000 – с верхним пределом диапазона измерений до 160 МПа.

1.2.25 Изоляция между корпусом и электрическими цепями датчиков ДМ5007-3151-Ех и ДМ5007-3151-Вн должна выдерживать в течение 1 мин действие испытательного напряжения синусоидальной формы частотой от 45 до 65 Гц:

500 В при температуре окружающего воздуха  $(23 \pm 2)$  °С и относительной влажности от 30 до 80 %.

Изоляция между корпусом и электрическими цепями датчиков ДМ5007-3151 должна выдерживать в течение 1 мин действие испытательного напряжения синусоидальной формы частотой от 45 до 65 Гц:

100 В при температуре окружающего воздуха  $(23 \pm 2)$  °С и относительной влажности от 30 до 80 %;

60 В при температуре окружающего воздуха 25 °С и относительной влажности до 98 %.

1.2.26 Предельно допускаемое рабочее избыточное давление ( $P_{\text{изб макс}}$ ) для датчиков ДМ5007-3151ДД составляет 13,8 МПа.

1.2.27 Максимальная температура элементов и соединений датчиков ДМ5007-3151-Ех не превышает 100 °С при максимальной температуре окружающей среды.

1.2.28 Электростатическая искробезопасность датчиков ДМ5007-3151-Ех и ДМ5007-3151-Вн обеспечивается ограничением расстояния по поверхности пластмассовых частей оболочки от наиболее удаленных точек до заземленных металлических частей в соответствии с ГОСТ Р 52274-2004 – не более 50 мм.

1.2.29 Фрикционная искробезопасность датчиков взрывозащищенного исполнения обеспечивается отсутствием в оболочках датчиков легких сплавов с содержанием магния более 7,5 % в соответствии с ГОСТ Р 51330.0-99.

1.2.30 Электрические зазоры и пути утечки приборов ДМ5007-3151-Ех должны соответствовать ГОСТ Р 51330.10 и иметь следующие значения:

- электрический зазор - 2 мм;
- электрический зазор через твердый электроизоляционный материал - 2 мм;
- путь утечки по поверхности электроизоляционного материала - 1,5 мм.

1.2.31 Масса датчиков не превышает 4 кг.

1.2.32 Установочные и присоединительные размеры датчиков указаны в приложении В.

1.2.33 Средний срок службы датчиков - 8 лет.

1.2.34 Средняя наработка на отказ датчика с учетом технического обслуживания, регламентируемого настоящим руководством по эксплуатации, составляет 100 000 часов.

1.2.35 Датчики устойчивы к наносекундным импульсным помехам, равным 2 кВ по ГОСТ Р 51317.4.4-99.

1.2.36 Датчики устойчивы к микросекундным импульсным помехам большой энергии, равной 1кВ по цепи питания и 2 кВ по цепи питания от корпуса по ГОСТ Р 51317.4.5-99.

1.2.37 Датчики устойчивы к кондуктивным помехам, наведенным радиочастотным электромагнитным полем в полосе частот от 150 кГц до 80 МГц при напряжении 3 В по ГОСТ Р 51317.4.6-99.

### 1.3 Устройство и работа датчика

1.3.1 Функционально датчик состоит из двух частей: преобразователя давления (в дальнейшем - сенсорный блок) и электронного модуля (рисунок 2).

Датчики ДМ5007-3151 имеют унифицированный электронный модуль.

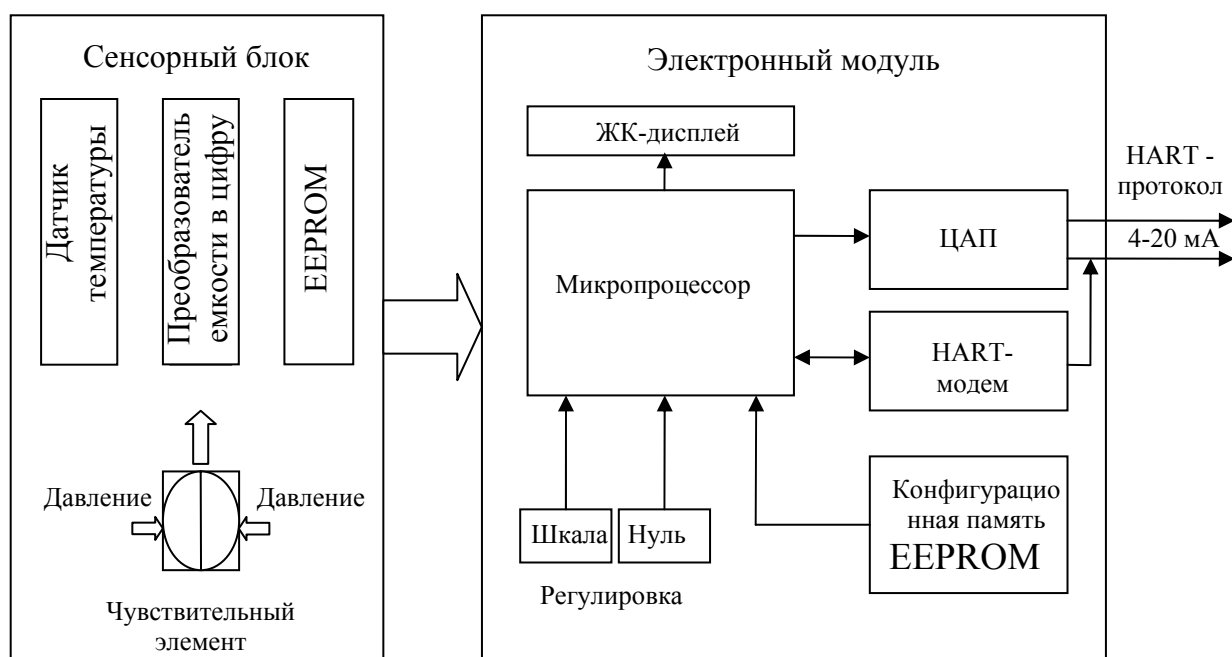


Рисунок 2 - Блок-схема датчика ДМ5007-3151

1.3.2 Сенсорный блок включает в себя емкостной чувствительный элемент, электронную схему, преобразующую изменение емкости в цифровой сигнал, датчик температуры и энергонезависимую память, хранящую информацию о настройках.

1.3.3 Электронный модуль содержит микропроцессор, цифро-аналоговый преобразователь (ЦАП), HART-модем, конфигурационную память EEPROM и ЖК-дисплей.

Микропроцессор управляет работой датчика. Он обрабатывает данные, полученные от сенсорного блока, выполняет все необходимые вычисления, включая линеаризацию и температурную компенсацию погрешности сенсорного блока, обеспечивает вывод данных на дисплей и по HART-протоколу, формирует данные пропорциональные выходному токовому сигналу, выполняет калибровку, конфигурирование и тестирования датчика.

Цифро-аналоговый преобразователь (ЦАП) преобразует цифровой сигнал, поступающий с микропроцессора, в выходной аналоговый токовый сигнал.

Все конфигурационные и калибровочные параметры хранятся в энергонезависимой памяти EEPROM.

Параметры и символы режимов настроек датчика отображаются на дисплее.

HART-модем предназначен для выделения HART-сигнала из токовой петли (4-20) мА и преобразования его в стандартный цифровой сигнал, а также для осуществления обратной операции - преобразования цифрового сигнала в HART-сигнал и наложения его на аналоговый токовый сигнал (4-20) мА. Настройка и калибровка датчиков осуществляется по цифровому каналу связи.

1.3.4 Электронный модуль размещается внутри корпуса 1. Корпус с двух сторон закрывается крышками 2, 3, которые уплотняются резиновыми кольцами и фиксируются скобами 6. Также имеется сальниковый ввод 4 и клеммная колодка 5 с винтом заземления 7 для подсоединения жил кабеля (рисунок 3).

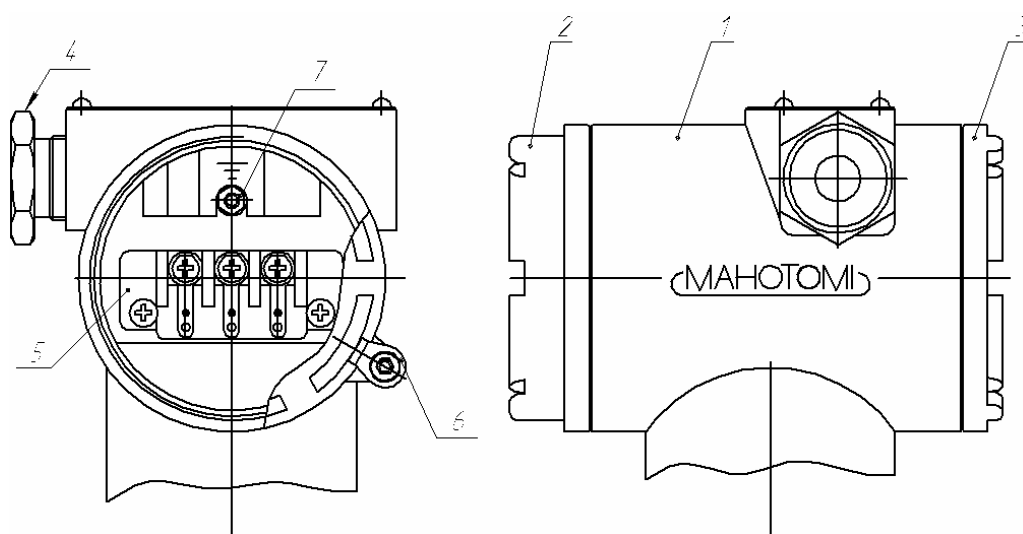


Рисунок 3 – Внешний вид электронного модуля в сборе

## 1.4 Маркировка

1.4.1 На корпусе датчика или на табличке нанесены следующие знаки и надписи:

- товарный знак предприятия-изготовителя (на датчиках для экспорта не наносится);
- знак утверждения типа средств измерений по ПР 50.2.009-94;
- наименование или условное обозначение датчика;
- степень защиты по ГОСТ 14254-96;
- обозначение климатического исполнения;
- диапазон измерений с указанием единиц давления;

- порядковый номер датчика по системе нумерации предприятия-изготовителя;
- год выпуска;
- параметры питания;
- верхнее и нижнее предельные значения выходного сигнала;
- надпись «Россия» (для экспорта);
- знак соответствия по ГОСТ Р 50460-92;
- знак «А» - только для датчиков, поставляемых на ОАЭ.

1.4.2 На датчиках взрывозащищенного исполнения нанесена дополнительная маркировка по ГОСТ Р 51330.0-99 в зависимости от вида взрывозащиты:

- «0ExiaIICT5X» по ГОСТ Р 51330.10-99 или «1ExdIICT5» по ГОСТ Р 51330.1-99;

- на крышках датчика с видом взрывозащиты «взрывонепроницаемая оболочка» выполнена предупредительная надпись «Открывать, отключив от сети»;

- диапазон изменения температуры окружающей среды;
- наименование или знак органа по сертификации, номер сертификата.

Для приборов исполнения «0Ex» дополнительно нанесено:

-  $U_I \leq 24 \text{ В}$ ,  $I_I \leq 120 \text{ мА}$ ,  $C_I \leq 0,06 \text{ мкФ}$ ,  $L_I \leq 1 \text{ мГн}$ .

1.4.3 Места подвода большего и меньшего давления в датчиках разности давлений маркированы «Н» и «L».

1.4.4 На потребительскую тару наклеена этикетка, содержащая:

- наименование и условное обозначение датчика;
- пределы измерения с указанием единиц измерения;
- год изготовления;
- наименование предприятия-изготовителя;
- товарный знак предприятия-изготовителя;
- юридический адрес предприятия-изготовителя;
- надпись «Россия» (для экспорта);
- знак соответствия по ГОСТ Р 50460-92.
- знак утверждения типа средств измерений по ПР 50.2.009-94;

1.4.5 На датчиках и потребительской таре допускаются дополнительные надписи и обозначения, не указанные в 1.4.1-1.4.6.

1.4.6 Маркировка транспортной тары должна соответствовать ГОСТ 14192-96, чертежам предприятия-изготовителя и содержать основные, дополнительные, информационные и манипуляционные знаки: «Хрупкое. Осторожно», «Беречь от влаги», «Верх» по ГОСТ 14192-96, а при поставке на экспорт содержать так же дополнительные данные, указанные в договоре (контракте).

## 1.5 Обеспечение взрывозащищенности

1.5.1 Обеспечение взрывозащищенности датчиков ДМ5007-3151-Вн достигается размещением их электрических частей во взрывонепроницаемую оболочку по ГОСТ Р 51330.1-99, которая имеет высокую степень механической прочности и исключают передачу взрыва внутри датчика в окружающую взрывоопасную среду. Взрывонепроницаемость обеспечивается также исполнением деталей оболочки и их соединением с соблюдением параметров взрывозащиты по ГОСТ Р 51330.1-99. Взрывонепроницаемость ввода кабеля достигается уплотнением его эластичным резиновым кольцом.

Степень защиты ввода кабеля от внешних воздействий – IP65 по ГОСТ 14254-94.

Максимальная температура наружной поверхности датчика соответствует температурному классу T5 (100 °С) по ГОСТ Р 51330.0-99 и не превышает рабочую температуру примененных в датчике изоляционных материалов. Отсутствие наружных пластмассовых деталей и содержание магния в составе материала оболочки менее, чем 7,5 % (в АК12 не более 0,2 %) обеспечивают фрикционную и электростатическую искробезопасность (ГОСТ Р 51330.0-99).

В датчике предусмотрены внутренний и внешний заземляющие зажимы и знак заземления, выполненные по ГОСТ 21130-75. На съемной крышке имеется предупредительная надпись «Открывать, отключив от сети». На корпусе датчика имеется маркировка взрывозащиты «1ExdIICT5» по ГОСТ Р 51330.0-99.

Взрывозащищенность обеспечивается помещением чувствительного элемента в оболочку, имеющую класс герметичности ПС и отделенную от полости электронного блока монолитной заливкой компаундом, а от измеряемой среды - металлическими гофрированными мембранами, выдерживающим одностороннюю перегрузку давлением, в 1,25 - 2 раза превышающим максимальный верхний предел диапазона измерений для модели. Наружные фланцы, образующие рабочие камеры датчика, защищают гофрированные мембраны от внешних механических воздействий. Толщина пробки из компаунда более 5 мм. Электрическая прочность изоляции датчика выдерживает без пробоя и поверхностных разрядов испытательное напряжение 500 В переменного тока.

1.5.2 Обеспечение взрывозащищенности датчика ДМ5007-3151-Ех достигается за счет ограничения напряжения и тока в их электрических цепях до искробезопасных значений, а также за счет выполнения конструкции в соответствии с ГОСТ Р 51330.10-99. Ограничение тока и напряжения в электрических цепях датчика до искробезопасных значений достигается за счет обязательного функционирования датчика в комплекте с блоками (барьерами), имеющими вид взрывозащиты «искробезопасная электрическая цепь» с уровнем взрывозащиты «ia» для взрывоопасных смесей подгруппы ПС по ГОСТ 51330.11-99, напряжение и ток искробезопасных электрических цепей которых не превышают, соответственно, 24 В и 120 мА.

На корпусе датчика имеется маркировка взрывозащиты «0ExiaIICT5X» по ГОСТ Р 51330.0-99.

## 2 Использование по назначению

### 2.1 Общие указания

2.1.1 При получении ящика с датчиком проверить сохранность тары. В случае ее повреждения составить акт.

2.1.2 В зимнее время ящики с датчиками распаковываются в отапливаемом помещении не менее чем через 12 ч после внесения их в помещение.

2.1.3 Проверить комплектность в соответствии с паспортом датчика.

2.1.4 В паспорте датчика указать дату ввода в эксплуатацию, номер акта и дату его утверждения руководством предприятия-потребителя.

В паспорт датчика рекомендуется включать данные, касающиеся эксплуатации: записи по обслуживанию с указанием имевших место неисправностей и их причин; данные периодического контроля основных технических характеристиках при эксплуатации; данные о поверке датчика и т.п.

Предприятие-изготовитель заинтересовано в получении технической информации о работе датчика и возникших неполадках с целью устранения их в дальнейшем.

Все пожелания по усовершенствованию конструкции датчика следует направлять в адрес предприятия-изготовителя.

2.1.5 После воздействия максимальных и минимальных рабочих температур рекомендуется произвести корректировку «нуля».

2.1.6 Датчики можно применять для измерения давления жидкости, газа или пара.

При измерении давления жидкости должно быть обеспечено тщательное заполнение системы жидкостью.

2.1.7 Все операции по хранению, транспортированию, вводу в эксплуатацию и поверке датчика необходимо выполнять с соблюдением требований по защите от статического электричества, а именно:

- транспортирование и хранение датчиков на всех этапах производить с закрытыми крышками или в специальной таре;
- при поверке и подключении датчиков пользоваться антистатическими браслетами;
- рабочие места для поверки датчиков должны иметь электропроводящее покрытие, соединенное с шиной заземления;
- все применяемые для поверки приборы и оборудование должны быть заземлены;
- при подключении датчика на месте эксплуатации в первую очередь подключить заземление.

## 2.2 Указания мер безопасности

2.2.1 По способу защиты человека от поражения электрическим током датчики относятся к классу 01 по ГОСТ 12.2.007.0-75.

Корпус датчика должен быть заземлен.

2.2.2 При эксплуатации датчиков ДМ5007-3151-Ех и ДМ5007-3151-Вн необходимо соблюдать правила, изложенные в документах:

- «Межотраслевые правила по охране труда (Правила безопасности) при эксплуатации электроустановок (ПОТ РМ-016-2001/РД 153-34.0-03.150-00)»;

- Гл. 3.4 «Правила технической эксплуатации электроустановок потребителей» (5-е изд.);

- «Правила устройства электроустановок (ПУЭ)», глава 7.3;

- ГОСТ Р 51330.13-99, ГОСТ Р 51330.16-99, ГОСТ Р 51330.18-99.

2.2.3 Не допускается эксплуатация датчиков в системах, давление в которых может превышать соответствующие максимальные предельные значения, указанные в таблице 1 для каждой модели.

2.2.4 Замену, присоединение и отсоединение датчика от магистралей, подводящих измеряемую среду, следует производить при отсутствии давления в магистральных и отключенном электрическом питании.

2.2.5 Датчики ДМ5007-3151-Ех и ДМ5007-3151-Вн должны иметь внешний заземляющий зажим и знак заземления по ГОСТ 21130-75.

## 2.3 Обеспечение взрывозащищенности датчиков ДМ5007-3151-Ех и ДМ5007-3151-Вн при монтаже

2.3.1 При монтаже датчиков следует руководствоваться следующими документами:

- «Правила технической эксплуатации электроустановок потребителей» (гл. 3.4 «Электроустановки во взрывоопасных зонах»);

- «Правила устройства электроустановок (ПУЭ)» (гл. 7.3);

- ГОСТ Р 51330.10-99;

- ГОСТ Р 51330.1-99;

- инструкция ВСН332-74/ММСС («Инструкция по монтажу электрооборудования, силовых и осветительных сетей взрывоопасных зон»);
- настоящее РЭ и другие нормативные документы, действующие на предприятии.

К монтажу и эксплуатации датчика должны допускаться лица, изучившие настоящее руководство по эксплуатации и прошедшие соответствующий инструктаж.

Перед монтажом датчик должен быть осмотрен. При этом необходимо обратить внимание на маркировку взрывозащиты, предупредительные надписи, отсутствие повреждений как корпуса взрывонепроницаемой оболочки (для датчика ДМ5007-3151-Вн), так и сенсорного блока, наличие заземляющего зажима на корпусе электронного модуля, состояние подключаемого кабеля, наличие средств уплотнения для кабелей и крышек.

Во избежание срабатывания предохранителей в барьере искрозащиты (для датчиков ДМ5007-3151-Ех) при случайном закорачивании соединительных проводов, заделку кабеля и его подсоединение производить при отключенном питании.

По окончании монтажа должны быть проверены электрическое сопротивление изоляции между контактами клеммной колодки и корпусом датчика (не менее 20 МОм) и электрическое сопротивление линии заземления – не более 4 Ом.

2.3.2 При монтаже датчика ДМ5007-3151-Вн необходимо проверить состояние взрывозащитных поверхностей деталей, подвергаемых разборке (царапины, трещины, вмятины не допускаются). Детали с резьбовыми соединениями должны быть завинчены на всю длину резьбы и застопорены.

К месту монтажа датчика должен быть проведен кабель с наружным диаметром не более 10 мм. Для уплотнения кабеля должны применяться специальные уплотнительные кольца, изготовленные на предприятии-изготовителе, которые гарантируют взрывонепроницаемость вводного устройства.

2.3.3 При проведении работ по заделке кабеля распломбировать скобу 6 (рисунок 3). Распломбирование скобы не снимает гарантийных обязательств

предприятия-изготовителя. Заделку кабеля в сальниковый ввод 4, подсоединение жил кабеля к клеммной колодке 5 производить при снятой крышке 3 в соответствии со схемой внешних соединений (приложение Б). Экран кабеля (в случае использования экранированного кабеля) присоединить на корпус с помощью винта заземления 7.

После монтажа кабеля и подсоединения его к клеммной колодке установить крышку 3, застопорить ее с помощью скобы 6 и запломбировать пломбой эксплуатирующей организации.

2.3.4 Параметры линии связи между датчиком ДМ5007-3151-Ех и блоком питания должны быть:

- емкость не более 0,06 мкФ;
- индуктивность не более 1 мГн.

Линия связи может быть выполнена любым типом кабеля с медными проводниками сечением не менее 0,35 мм<sup>2</sup>, согласно главе 7.3 ПУЭ-86.

2.3.5 При наличии в момент установки датчиков ДМ5007-3151-Ех, ДМ5007-3151-Вн взрывоопасной смеси не допускается подвергать датчик трению или ударам, способным вызвать искрообразование.

## 2.4 Подготовка к использованию

2.4.1 Схемы внешних электрических соединений датчика приведены в приложении Б.

2.4.2 Датчик рекомендуется монтировать в вертикальном или горизонтальном положении, габаритные и присоединительные размеры не превышают указанных в приложении В.

При выборе места установки необходимо учитывать следующее:

- датчик можно устанавливать во взрывоопасных зонах помещений только в том случае, если соблюдаются требования 2.2 и 2.3 настоящего РЭ;
- место установки датчика должно обеспечивать удобные условия для обслуживания и демонтажа;

- температура и относительная влажность окружающего воздуха должны соответствовать значениям, указанным в 1.1.9 и 1.2.15;
- напряженность магнитных полей, вызванных внешними источниками переменного тока частотой 50 Гц или вызванных внешними источниками постоянного тока, не должна превышать 400 А/м;
- параметры вибрации должны соответствовать группе N2 ГОСТ 12997-84.

При эксплуатации датчика в диапазоне минусовых температур необходимо исключить:

- накопление и замерзание конденсата в рабочих камерах и внутри соединительных трубок (при измерении параметров газообразных сред);
- замерзание, кристаллизацию среды или выкристаллизовывание из нее отдельных компонентов (при измерении жидких сред).

2.4.3 Соединительные трубки от места отбора давления к датчику должны быть проложены по кратчайшему расстоянию.

Соединительные линии должны иметь односторонний уклон (не менее 1:10) от места отбора давления вверх к датчику, если измеряемая среда - газ, и вниз к датчику, если измеряемая среда - жидкость. Если это невозможно, при измерении давления или разности давлений газа в нижних точках соединительной линии следует устанавливать отстойные сосуды, а при измерении разности давлений жидкости в наивысших точках - газосборники.

Отстойные сосуды рекомендуется устанавливать перед датчиком и в других случаях, особенно при длинных соединительных линиях и при расположении датчика ниже места отбора давления.

Для продувки соединительных линий должны предусматриваться самостоятельные устройства.

В соединительной линии от места отбора давления к датчику рекомендуется устанавливать два вентиля или трехходовой кран для отключения датчика от линии и соединения его с атмосферой. Это упростит периодический контроль установки выходного сигнала, соответствующего нулевому значению измеряемого давления, и демонтаж датчика.

В соединительных линиях от сужающего устройства к датчику разности давлений рекомендуется установить на каждой из линий вентиль для соединения линии с атмосферой и вентиль для отключения датчика.

Перед присоединением к датчику линии должны быть тщательно продуты для уменьшения возможности загрязнения камер сенсорного блока датчика.

2.4.4 Датчик разности давлений выдерживает воздействие односторонней перегрузки рабочим избыточным давлением в равной мере как со стороны плюсовой, так и минусовой камер. Односторонняя перегрузка рабочим избыточным давлением может привести к изменениям нормированных характеристик датчика.

После перегрузки следует провести проверку выходного сигнала, соответствующего нижнему и верхнему предельным значениям измеряемого параметра, и, при необходимости, провести корректировку выходного сигнала.

## 2.5 Измерение параметров, регулирование и настройка

Датчик ДМ5007-3151 полностью соответствует требованиям стандарта HART, поэтому измерение параметров, регулирование и настройку можно проводить при помощи любого HART сертифицированного прибора.

### 2.5.1 Конфигурирование и тестирование

Настройку и тестирование датчика можно осуществить с помощью HART - коммуникатора или HART - модема, подключив его к клеммам «+» и «-», как показано в приложении Б. После включения и инициализации HART-устройства, можно просмотреть и (или) изменить текущие настройки датчика, а также выполнить калибровку «НУЛЯ» и «ШКАЛЫ».

### 2.5.2 Перестройка границ диапазона выходного сигнала

Переустановку границ диапазона (точек 4 и 20 мА) можно выполнить тремя способами: только с помощью коммуникатора, с помощью коммуникатора и источника опорного давления, или при помощи источника опорного давления и встроенных регулировок нуля и шкалы, расположенных в верхней части электронного блока под сертификационной табличкой, используя магнисторы.

Перестройка границ диапазона только с помощью коммуникатора устанавливает точки 4 и 20 мА независимо от подачи давления. Чтобы получить инверсный выходной сигнал, просто присвойте точке 4 мА большее значение, чем точке 20 мА.

Два других способа позволяют настроить выходной сигнал (4-20) мА на реальный диапазон входного давления, т. е. откалибровать датчик.

Для перестройки границ диапазона с помощью магнисторов необходимо снять сертификационную табличку и освободить доступ к регулировочным отверстиям «НУЛЯ» и «ШКАЛЫ». Вставить одновременно оба магнистора в регулировочные отверстия «НУЛЯ» и «ШКАЛЫ» и удерживать в течение 5 с для установки режима. Вынуть магнистор из регулировочного отверстия «НУЛЯ» и ожидать в течение 5 с установку точки 4 мА. Убедиться, что сигнал на выходе датчика равен 4 мА. Подключить к входу высокого давления (Н) прибора источник опорного давления, соответствующего верхнему пределу измерения. Вставить магнисторы в регулировочные отверстия «НУЛЯ» и «ШКАЛЫ» и удерживать в течение 5 с. Вынуть магнистор из регулировочного отверстия «ШКАЛЫ» и удерживать в течение 5 с установку точки 20 мА. Убедиться, что сигнал на выходе датчика равен 20 мА.

### 2.5.3 Использование HART-коммуникатора

Датчики давления ДМ5007-3151 могут конфигурироваться и калиброваться с помощью HART-коммуникатора НК-HART232, поставляемого по отдельному заказу.

Протокол HART использует принцип частотной модуляции. HART-составляющая не влияет на сигнал (4-20) мА, т. к. синусоида, формирующая цифровой сигнал, имеет небольшую амплитуду ( $\pm 0,5$  мА), а ее среднеквадратичное значение равно нулю.

В состав HART-коммуникатора НК-HART232 входят HART-модем и конфигурационное программное обеспечение НК-HART232 v4.0.

### 2.5.4 HART-модем

Блок-схема HART-модема приведена на рисунке 4.

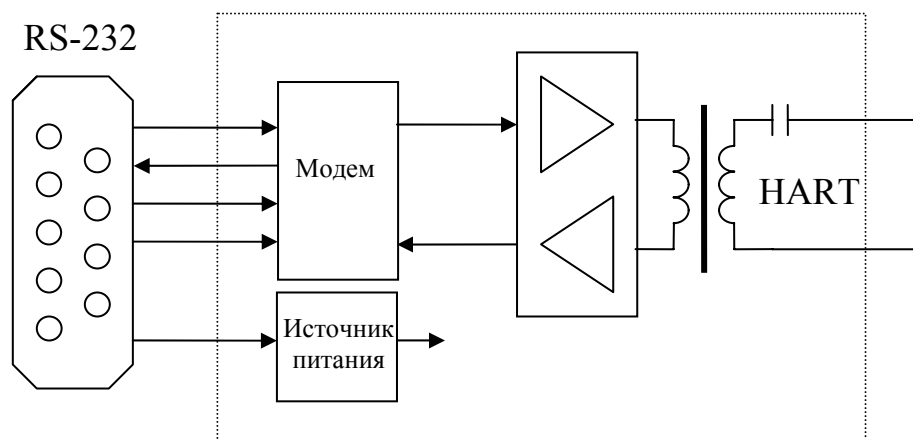


Рисунок 4 - Блок-схема HART-модема

HART-модем получает и принимает команды/данные с компьютера по последовательному интерфейсу RS232 и не требует внешнего источника питания.

Подсоединение HART-коммуникатора к датчику показано в приложении Б. Для нормального функционирования HART-коммуникатора, сопротивление нагрузки должно быть не менее 250 Ом.

#### 2.5.5 Программное обеспечение HART-коммуникатора

Программа предназначена для работы в среде Windows 9x/ME/XP.

Для установки HART-коммуникатора НК-HART232 на Вашем компьютере запустите программу setup.exe, находящуюся на инсталляционном диске в каталоге hk232.

После запуска программы выполните следующие шаги:

- убедитесь, что питание датчика выключено;
- подключите модем к датчику и затем к ПК (согласно приложению Б);
- включите источник питания;
- настройте COM-порт (Communication -> COM ...);
- войдите в режим Online (Communication -> Multidrop -> Node ID ...).

Программа начнет поиск подключенных к модему HART-совместимых устройств и выдаст список на экран монитора, если таковые имеются.

Все настройки и калибровка датчика выполняется в режиме Online .

### 2.5.6 Настройка параметров

При правильной инсталляции датчика в окне Device Window программы появится строка с описанием типа датчика и его сетевого адреса.

Нажатие правой кнопкой мыши на строке описания выводит на экран меню настроек.

### 2.5.7 Меню настроек

**Attributes** (Атрибуты).

Окно Device Attributes (атрибуты прибора) отображает основную информацию о датчике: Manufacture (производитель), Device Type (тип прибора), Tag (тэг) и Node ID (сетевой адрес). Сетевой адрес и тэг прибора можно изменить.

**Information** (Информация).

Вкладка Information (информация) окна Device Information (информация о приборе) позволяет ввести дополнительную информацию о датчике: Date (дата обновления), Describe и Message (описание прибора).

На вкладке PV Sensor Range (диапазон датчика) окна Device Information (информация о приборе) приведена информация, записанная на заводе-изготовителе: SN (серийный номер прибора), Unit (единицы измерения), Upper Sensor Limit (максимальный верхний предел датчика), Lower Sensor Limit (максимальный нижний предел датчика), Minimum Span (минимальный диапазон датчика). Пользователь не может изменить эту информацию.

На вкладке Material (материалы) окна Device Information (информация о приборе) можно прописать данные о материалах, используемых при изготовлении конструктивных частей датчика.

**Configuration** (Конфигурация).

На вкладке Range Value/Unit (диапазон измерения/единицы измерения) окна Configuration (Конфигурация) задаются Unit (единицы измерения), Lower и Upper Value (нижний и верхний предел измерений), Damping (время демпфирования).

На вкладке Output Function (функция преобразователя) окна Configuration (Конфигурация) задаются Function (функция - линейная или квадратичная), Display (параметр индикации – давление, давление в % от шкалы, выходной ток, температура сенсора).

На вкладке Module/Sensor (модуль/сенсор) окна Configuration (Конфигурация) отображаются Module Type (тип модуля – (DP) разности давлений), Sensor Range Code (5 - код сенсора, определяющий его диапазон).

### **Monitor** (Мониторинг).

Окно Monitor (Мониторинг) позволяет отслеживать информацию с датчика в режиме реального времени (давление, давление в % от шкалы, выходной ток, температура датчика).

### **Trim/Current Trim** (Подстройка выходного сигнала).

Окно Trim Current (подстройка выходного сигнала) позволяет регулировать граничные значения диапазона выходного тока (точки 4 и 20 мА), соответствующие граничным значениям диапазона давления на входе.

### **Calibration** (Калибровка).

Окно Calibration (калибровка) позволяет компенсировать изменения выходного сигнала, связанного с влиянием статического давления, а также с изменением положения датчика при его монтаже. В процессе калибровки на вход датчика подается ряд эталонных давлений (от 2 до 5 (trim points)), а их величины вводятся в поле Actual Value.

## 2.6 Проверка технического состояния

### 2.6.1 При проверке датчика на месте эксплуатации:

- проверяется путем визуального осмотра правильность электрических соединений (Приложение Б);
- контролируется работоспособность датчика по наличию изменения выходного сигнала при изменении давления на входе;
- проверяется и при необходимости корректируется выходной сигнал, соответствующий нижнему предельному значению давления.

## 2.7 Поверка

2.7.1 В процессе эксплуатации приборы должны подвергаться периодической поверке в соответствии с методикой, изложенной в 5Ш0.283.427 МП.

Межповерочный интервал - 2 года.

## 3 Техническое обслуживание и ремонт

### 3.1 Порядок технического обслуживания

3.1.1 К обслуживанию датчиков должны допускаться лица, изучившие настоящее руководство и прошедшие соответствующий инструктаж. При эксплуатации приборов необходимо руководствоваться действующими «Правилами устройства электроустановок» (ПУЭ), ГОСТ Р 51330.16-99.

3.1.2 Техническое обслуживание датчиков заключается в корректировке «нуля» (при необходимости), в сливе конденсата (рабочая среда - газ) или удалении воздуха из рабочих камер датчика (рабочая среда - жидкость), проверке технического состояния датчика.

Необходимо следить за тем, чтобы трубки соединительных линий и вентили не засорились и были герметичны. В трубках и вентилях не должно быть пробок жидкости (при измерении давления газа) или газа (при измерении давления жидкости). С этой целью трубки рекомендуется периодически продувать, не допуская при этом перегрузки датчика.

Периодичность устанавливается потребителем в зависимости от условий эксплуатации.

При нарушении герметичности измерительного блока необходимо подтянуть все резьбовые соединения (пробка, штуцер, болты крепления фланцев).

Если и после этого герметичность не обеспечивается, необходимо заменить уплотнительные кольца соединений.

3.1.3 В процессе эксплуатации датчики должны подвергаться систематическому внешнему осмотру.

При внешнем осмотре необходимо проверить:

- целостность оболочки, отсутствие на ней коррозии и других повреждений (для датчиков ДМ5007-3151-Вн);
- наличие всех крепежных деталей и их элементов, наличие и целостность пломб;
- наличие маркировки взрывозащиты и предупредительных надписей (для датчиков ДМ5007-3151-Ех, ДМ5007-3151-Вн);
- состояние заземления, заземляющие болты должны быть затянуты, на них не должно быть ржавчины. В случае необходимости они должны быть очищены;
- состояние уплотнения кабеля (для датчиков ДМ5007-3151-Вн). Проверку производить при отключенном от сети кабеле. Кабель не должен выдергиваться и не должен проворачиваться в узле уплотнения.

Эксплуатация датчиков с повреждениями и другими неисправностями категорически запрещается.

3.1.4 При эксплуатации датчиков ДМ5007-3151-Ех, ДМ5007-3151-Вн необходимо также руководствоваться разделом «Обеспечение взрывозащищенности при монтаже» настоящего РЭ, гл. 7.3 «Правила устройства электроустановок (ПУЭ) и гл. 3.4 «Правила технической эксплуатации электроустановок потребителей» (5-е изд.).

Периодичность профилактических осмотров датчиков устанавливается в зависимости от производственных условий, но не реже одного раза в год.

При профилактических осмотрах выполнить все работы в объеме внешнего осмотра, а также следующие мероприятия:

- после отключения датчика от источника электропитания вскрыть крышку вводного устройства. Произвести проверку взрывозащитных поверхностей (для датчиков ДМ5007-3151-Вн). Если имеются повреждения поверхностей взрывозащиты, то датчик отправить на ремонт. Сенсорные блоки подлежат ремонту на предприятии-изготовителе;
- при снятой крышке вводного устройства убедиться в надежности электрических контактов, проверить сопротивление изоляции и заземления;
- проверить надежность уплотнения вводимого кабеля;

- проверить состояние клеммной колодки. Она не должна иметь сколов и других повреждений;
- после установки крышки вводного устройства произвести пломбирование датчика.

3.1.5 Рекламации на датчик с поврежденными пломбами предприятия-изготовителя, кроме пломб, пломбирующих фиксирующую скобу 6 (рисунок 3), и с дефектами, вызванными нарушениями правил эксплуатации, транспортирования и хранения, не принимаются.

### 3.2 Возможные неисправности и способы их устранения

Возможные неисправности и способы их устранения приведены в таблице 5.

Таблица 5

Возможная неисправность	Вероятная причина	Способ устранения
Нет выходного сигнала.	Неисправный подвод кабеля или мест соединения кабеля с колодкой. Нет напряжения питания.	Устранить неисправность и проверить напряжение на колодке. Проверить источник.
Показание датчика устанавливается с запозданием.	Засорился канал штуцера или подводящая давление магистраль.	Прочистить канал штуцера, сняв датчик с объекта. Продуть магистраль сжатым воздухом.
Выходной сигнал нестабилен, погрешность датчика превышает допускаемую.	Нарушена герметичность в линии подвода давления. Нарушена герметичность сальникового уплотнения вентиля датчика. Нарушена герметичность уплотнения.	Найти и устранить негерметичность. Подтянуть сальник вентиля или заменить новым. Заменить уплотнительное кольцо или прокладку на новую, взятую из комплекта монтажных частей.

## 4 Правила хранения и транспортирования

4.1 Датчики могут храниться как в транспортной таре с укладкой в штабеля до 4 ящиков по высоте, так и в потребительской таре и без упаковки - на стеллажах.

4.2 Условия хранения упакованных датчиков – 3 по ГОСТ 15150-69.

4.3 Условия хранения датчиков без упаковки - 1 по ГОСТ 15150-69.

4.4 Датчики в упаковке транспортируются любым видом закрытого транспорта, в том числе и воздушным транспортом в отапливаемых герметизированных отсеках в соответствии с правилами перевозки грузов, действующими на каждом виде транспорта.

Способ укладки ящиков на транспортное средство должен исключать возможность их перемещения.

Во время погрузочно-разгрузочных работ и транспортирования ящики не должны подвергаться резким ударам и воздействию атмосферных осадков.

При транспортировании датчиков железнодорожным транспортом вид отправки – мелкая или малотоннажная.

4.5 Срок пребывания датчиков в соответствующих условиях транспортирования не более 3 месяцев.

4.6 Условия транспортирования датчиков соответствует условиям хранения 5 по ГОСТ 15150-69.



Обозначение исполнения датчиков по материалам,  
контактирующим с измеряемой средой

Таблица А.1

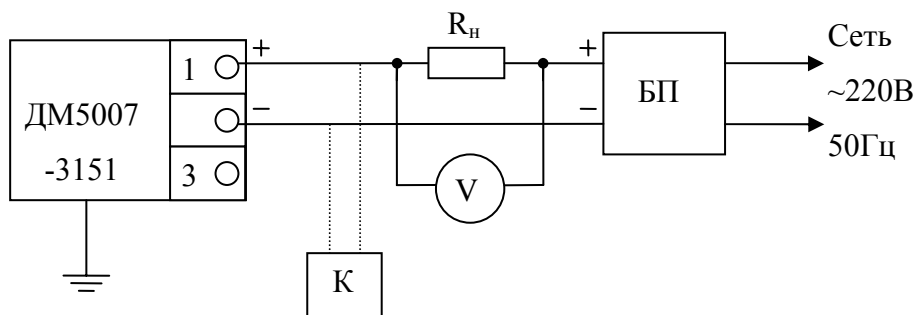
Обозначение исполнения датчика по материалам	Материал мембраны	Материал других деталей
01	Сплав 36НХТЮ	Углеродистая сталь с покрытием
02	Сплав 36НХТЮ	Сталь 12Х18Н10Т

Примечания:  
1 Материал уплотнительных колец – фторкаучук по ТУ 6-05-1652-88 или специальные марки резин;  
2 Сталь 12Х18Н10Т - по ГОСТ 5632-72; сплав 36НХТЮ – по ГОСТ 10994-74; сталь углеродистая - по ГОСТ 1050-88.

## Приложение Б

(обязательное)

### Схема внешних электрических соединений датчиков



БП – блок питания

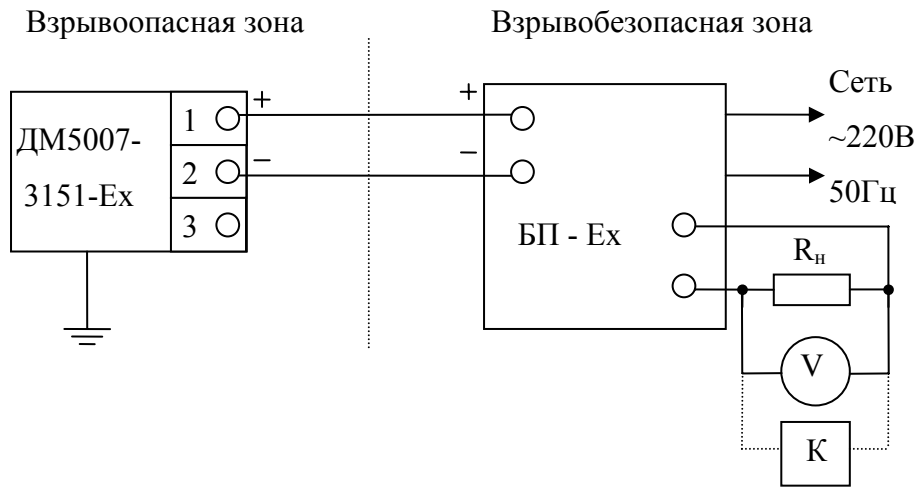
К – HART-коммуникатор/модем (опционально)

$R_n$  – сопротивление нагрузки

V – вольтметр

Примечание - HART-коммуникатор/модем может быть подсоединен к любой точке цепи. Сигнальная цепь должна иметь сопротивление не менее 250 Ом для обеспечения связи.

Рисунок Б.1 – Схема внешних соединений датчиков



БП - Ex – блок питания с барьером искрозащиты

$R_n$  – сопротивление нагрузки

V – вольтметр

К – HART-коммуникатор/модем (опционально)

Рисунок Б.2 - Схема внешних соединений датчиков ДМ5007-3151-Ex с блоком искрозащиты.

# Приложение В

(обязательное)

Габаритные и присоединительные размеры датчиков.

